

PREMIUM DRIVE PDD

Nowa Generacja napędów DIGGA to najwyższa jakość, niezwykła wydajność oraz oszczędność. Napędy zaprojektowane zostały z myślą o pracy w różnych, nawet najcięższych warunkach. Szeroki wachlarz oferowanych modeli pozwoli idealnie dopasować odpowiedni napęd do tonażu maszyny.

Opis:

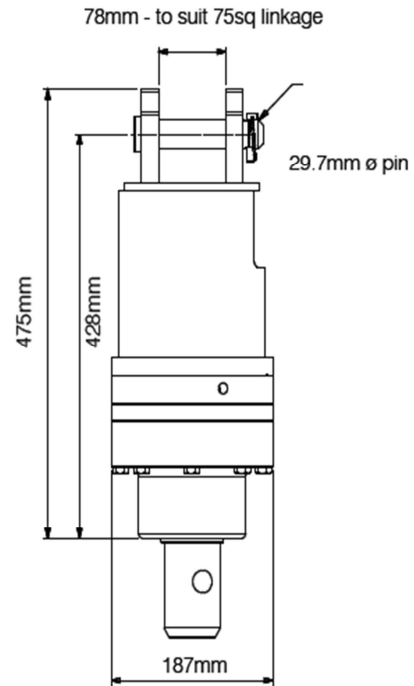
- kompaktowa przekładnia planetarna
- wysoki moment obrotowy
- opcjonalnie system wahania wiertła SCS
- bezobsługowa konstrukcja
- silnik hydrauliczny DIGGA/EATON
- szybki i prosty system mocowania wiertła
- 5 lat gwarancji na przekładnię planetarną

Dopasowany do maszyn o ciężarze do 2 ton!



NEWGENERATION

Powered by
EATON



Specyfikacje PDD

Długość	620 mm
Średnica	187 mm
Waga bez mocowania	59 kg

Model	PDD
Minimalny przepływ	15 lpm
Maksymalny przepływ	45 lpm
Maks. moment obrotowy (Nm) @ 240 bar	1200
Trzonek napędowy wiertła	57x57 mm kwadrat
Zalecana średnica wiertła	
Zalecany typ wiertła	A4
Maksymalna średnica – grunt twardy/skała	300 mm
Maksymalna średnica – grunt lekki/ ziemia	400 mm

PDD			
Prędkość obrotowa		Moment obrotowy	
Lpm	RPM	Bar	Nm
15	49	125	600
20	66	145	700
25	82	165	800
30	98	185	900
35	115	205	1050
40	130	220	1100
45	144	240	1200

Opcjonalne trzonki napędowe			
(2 1/2") 65 mm okrągły	(2") 50,8 mm okrągły	(2") 50,8 mm sześciokątny	57 mm kwadratowy
22 mm Ø pin	12,7 mm Ø pin	12,7 mm Ø pin	22 mm Ø pin

PREMIUM DRIVE PDX2

Nowa Generacja napędów DIGGA to najwyższa jakość, niezwykła wydajność oraz oszczędność. Napędy zaprojektowane zostały z myślą o pracy w różnych, nawet najcięższych warunkach. Szeroki wachlarz oferowanych modeli pozwoli idealnie dopasować odpowiedni napęd do tonażu maszyny.

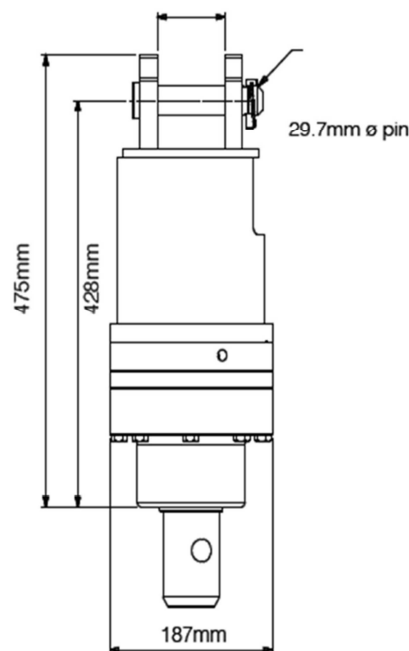
Opis:

- Kompaktowa przekładnia planetarna
- wysoki moment obrotowy
- opcjonalnie system wahania wiertła SCS
- bezobsługowa konstrukcja
- silnik hydrauliczny DIGGA/EATON
- szybki i prosty system mocowania wiertła
- 5 lat gwarancji na przekładnię planetarną

Dopasowany do maszyn o ciężarze od 1 do 3 ton!



78mm - to suit 75sq linkage



Specyfikacje PDX2

Długość	620 mm
Średnica	187 mm
Waga bez mocowania	59 kg

Model	PDX2
Minimalny przepływ	30 lpm
Maksymalny przepływ	55 lpm
Maks. moment obrotowy (Nm) @ 240 bar	2350
Trzonek napędowy wiertła	57x57 mm kwadrat
Zalecana średnica wiertła	
Zalecany typ wiertła	A4
Maksymalna średnica – grunt twardy/skała	400 mm
Maksymalna średnica – grunt lekki/ziemia	600 mm

PDX2			
Prędkość obrotowa		Moment obrotowy	
Lpm	RPM	Bar	Nm
30	50	125	1200
35	58	145	1400
40	66	165	1600
45	75	185	1800
50	83	205	2000
55	91	220	2150
		240	2350

Opcjonalne trzonki napędowe			
(2 1/2") 65 mm okrągły	(2") 50,8 mm okrągły	(2") 50,8 mm sześciokątny	57 mm kwadratowy
22 mm Ø pin	12,7 mm Ø pin	12,7 mm Ø pin	22 mm Ø pin

PREMIUM DRIVE PD3

Nowa Generacja napędów DIGGA to najwyższa jakość, niezwykła wydajność oraz oszczędność. Napędy zaprojektowane zostały z myślą o pracy w różnych, nawet najcięższych warunkach. Szeroki wachlarz oferowanych modeli pozwoli idealnie dopasować odpowiedni napęd do tonażu maszyny.

Opis:

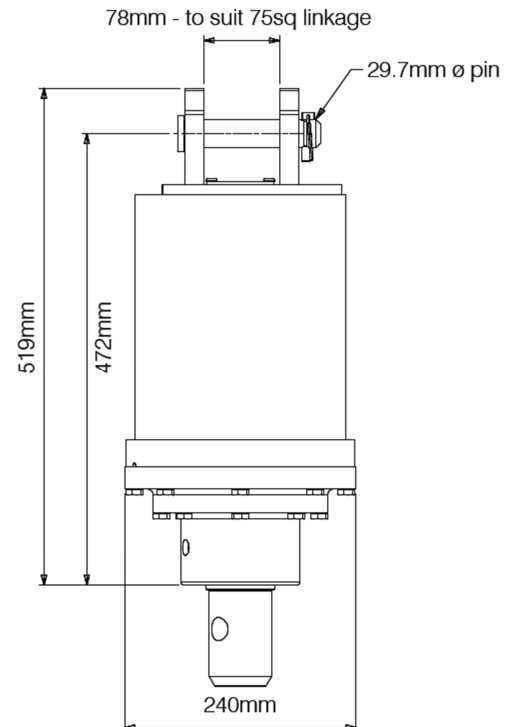
- Kompaktowa przekładnia planetarna
- wysoki moment obrotowy
- opcjonalnie system wahania wiertła SCS
- bezobsługowa konstrukcja
- silnik hydrauliczny DIGGA/EATON
- szybki i prosty system mocowania wiertła
- 5 lat gwarancji na przekładnię planetarną

Dopasowany do maszyn o ciężarze od 2 do 4 ton!



NEW GENERATION

Powered by
EATON



Specyfikacje PD3

Długość	624 mm
Średnica	240 mm
Waga bez mocowania	60 kg

Model	PD3
Minimalny przepływ	45 lpm
Maksymalny przepływ	75 lpm
Maks. moment obrotowy (Nm) @ 240 bar	3600
Trzonek napędowy wiertła	57x57 mm kwadrat
Zalecana średnica wiertła	
Zalecany typ wiertła	A4
Maksymalna średnica – grunt twardy/skała	500 mm
Maksymalna średnica – grunt lekki/ ziemia	750 mm

PD3			
Prędkość obrotowa		Moment obrotowy	
Lpm	RPM	Bar	Nm
45	48	125	1850
50	54	145	2150
55	59	165	2450
60	64	185	2750
65	70	205	3050
70	75	220	3300
75	80	240	3600

Opcjonalne trzonki napędowe

(2 1/2") 65 mm okrągły	(2") 50,8 mm okrągły	(2") 50,8 mm sześciokątny	57 mm kwadratowy	(3") 75 mm kwadratowy
22 mm Ø pin	12,7 mm Ø pin	12,7 mm Ø pin	22 mm Ø pin	22 mm Ø pin

PREMIUM DRIVE PD4

Nowa Generacja napędów DIGGA to najwyższa jakość, niezwykła wydajność oraz oszczędność. Napędy zaprojektowane zostały z myślą o pracy w różnych, nawet najcięższych warunkach. Szeroki wachlarz oferowanych modeli pozwoli idealnie dopasować odpowiedni napęd do tonażu maszyny.

Opis:

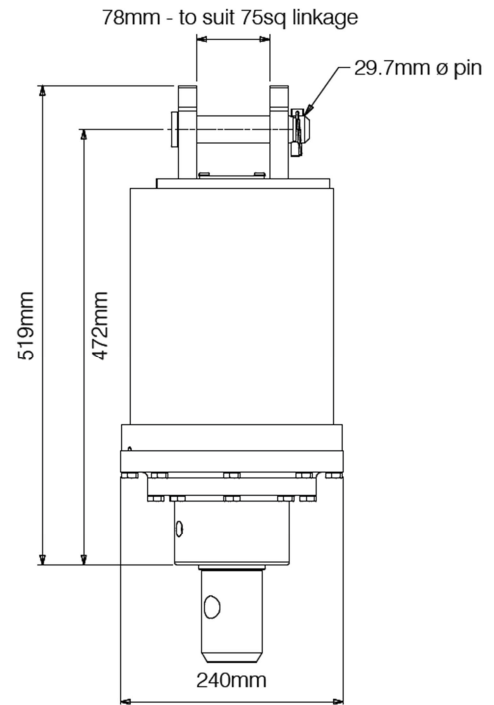
- Kompaktowa przekładnia planetarna
- wysoki moment obrotowy
- opcjonalnie system wahania wiertła SCS
- bezobstępowa konstrukcja
- silnik hydrauliczny DIGGA/EATON
- szybki i prosty system mocowania wiertła
- 5 lat gwarancji na przekładnię planetarną

Dopasowany do maszyn o ciężarze od 3 do 5 ton!



NEWGENERATION

Powered by
EATON



Specyfikacje PD4	
Długość	624 mm
Średnica	240 mm
Waga bez mocowania	60 kg

Model	PD4
Minimalny przepływ	50 lpm
Maksymalny przepływ	85 lpm
Maks. moment obrotowy (Nm) @ 240 bar	4450
Trzonek napędowy wiertła	57x57 mm kwadrat
Zalecana średnica wiertła	
Zalecany typ wiertła	A4
Maksymalna średnica – grunt twardy/skała	600 mm
Maksymalna średnica – grunt lekki/ ziemia	900 mm

PD4			
Prędkość obrotowa		Moment obrotowy	
Lpm	RPM	Bar	Nm
50	43	125	2300
55	47	145	2700
60	52	165	3050
65	56	185	3450
70	60	205	3800
75	64	220	4100
80	69	240	4450
85	73		

Opcjonalne trzonki napędowe				
(2 1/2") 65 mm okrągły	(2") 50,8 mm okrągły	(2") 50,8 mm sześciokątny	57 mm kwadratowy	(3") 75 mm kwadratowy
22 mm Ø pin	12,7 mm Ø pin	12,7 mm Ø pin	22 mm Ø pin	22 mm Ø pin

PREMIUM DRIVE PD5

Nowa Generacja napędów DIGGA to najwyższa jakość, niezwykła wydajność oraz oszczędność. Napędy zaprojektowane zostały z myślą o pracy w różnych, nawet najcięższych warunkach. Szeroki wachlarz oferowanych modeli pozwoli idealnie dopasować odpowiedni napęd do tonażu maszyny.

Opis:

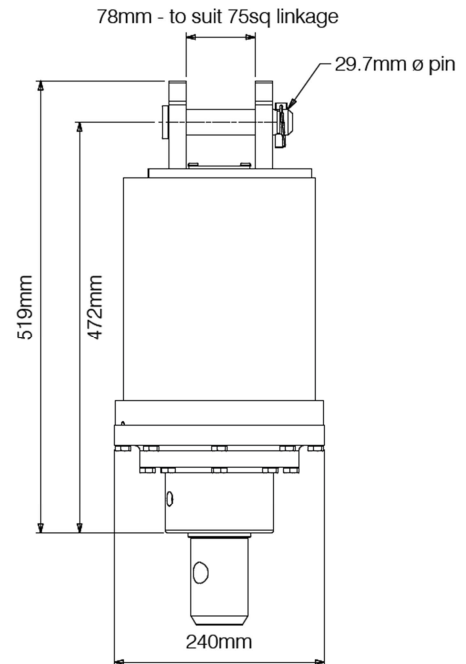
- kompaktowa przekładnia planetarna
- wysoki moment obrotowy
- opcjonalnie system wahania wiertła SCS
- bezobsługowa konstrukcja
- silnik hydrauliczny DIGGA/EATON
- szybki i prosty system mocowania wiertła
- 5 lat gwarancji na przekładnię planetarną

Dopasowany do maszyn o ciężarze od 4 do 6 ton!



NEWGENERATION

Powered by
EATON



Specyfikacje PD5	
Długość	624 mm
Średnica	240 mm
Waga bez mocowania	60 kg

Model	PD5
Minimalny przepływ	60 lpm
Maksymalny przepływ	90 lpm
MAX moment obrotowy (Nm) @ 240 bar	5150
Trzonek napędowy wiertła	75x75 mm kwadrat
Zalecana średnica wiertła	
Zalecany typ wiertła	A5/A6/A7
Maksymalna średnica – grunt twardy/skała	600 mm
Maksymalna średnica – grunt lekki/ ziemia	900 mm

PD5			
Prędkość obrotowa		Moment obrotowy	
Lpm	RPM	Bar	Nm
60	45	165	3550
65	48	175	3750
70	52	185	3950
75	56	195	4200
80	60	205	4400
85	63	220	4750
90	67	240	5150

Opcjonalne trzonki napędowe				
(2 1/2") 65 mm okrągły napęd	(2") 50,8 mm okrągły napęd	(2") 50,8 mm sześciokątny napęd	57 mm kwadratowy napęd	(3") 75 mm kwadratowy napęd
22 mm Ø pin	12,7 mm Ø pin	12,7 mm Ø pin	22 mm Ø pin	22 mm Ø pin

PREMIUM DRIVE PD6

Nowa Generacja napędów DIGGA to najwyższa jakość, niezwykła wydajność oraz oszczędność. Napędy zaprojektowane zostały z myślą o pracy w różnych, nawet najcięższych warunkach. Szeroki wachlarz oferowanych modeli pozwoli idealnie dopasować odpowiedni napęd do tonażu maszyny.

Opis:

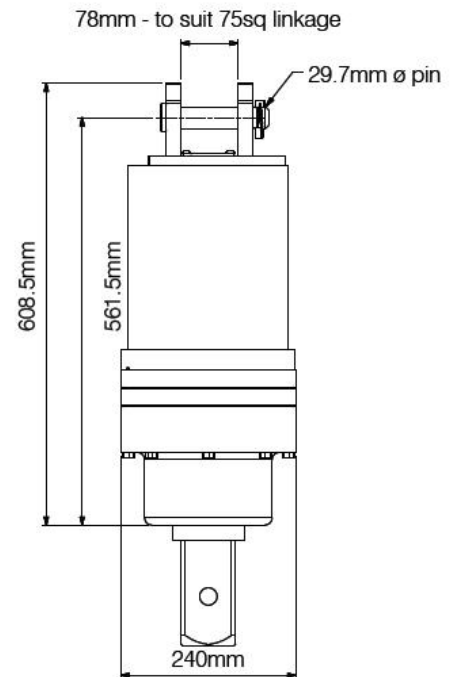
- kompaktowa przekładnia planetarna
- wysoki moment obrotowy
- opcjonalnie system wahania wiertła SCS
- bezobstępowa konstrukcja
- silnik hydrauliczny DIGGA/EATON
- szybki i prosty system mocowania wiertła
- 5 lat gwarancji na przekładnię planetarną

Dopasowany do maszyn o ciężarze od 4 do 11 ton!



NEWGENERATION

Powered by
EATON



Specyfikacje PD6

Długość	775 mm
Średnica	240 mm
Waga bez mocowania	110 kg

Model	PD6
Minimalny przepływ	70 lpm
Maksymalny przepływ	115 lpm
MAX moment obrotowy (Nm) @ 240 bar	5600
Trzonek napędowy wiertła	75x75 mm kwadrat
Zalecana średnica wiertła	
Zalecany typ wiertła	A5/A6/A7
Maksymalna średnica – grunt twardy/skała	600 mm
Maksymalna średnica – grunt lekki/ ziemia	900 mm

PD6			
Prędkość obrotowa		Moment obrotowy	
Lpm	RPM	Bar	Nm
70	48	165	3850
75	51	175	4100
80	55	185	4300
85	58	195	4550
90	61	205	4800
95	65	220	5150
100	68	240	5600
105	72		
110	75		

Opcjonalne trzonki napędowe

(3") 75 mm kwadratowy napęd	(2 ½") 65 mm okrągły napęd	(2") 50,8 mm sześciokątny napęd	57 mm kwadratowy napęd
22 mm Ø pin	22 mm Ø pin	12,7 mm Ø pin	22 mm Ø pin

PREMIUM DRIVE PD6HF

Nowa Generacja napędów DIGGA to najwyższa jakość, niezwykła wydajność oraz oszczędność. Napędy zaprojektowane zostały z myślą o pracy w różnych, nawet najcięższych warunkach. Szeroki wachlarz oferowanych modeli pozwoli idealnie dopasować odpowiedni napęd do tonażu maszyny.

Opis:

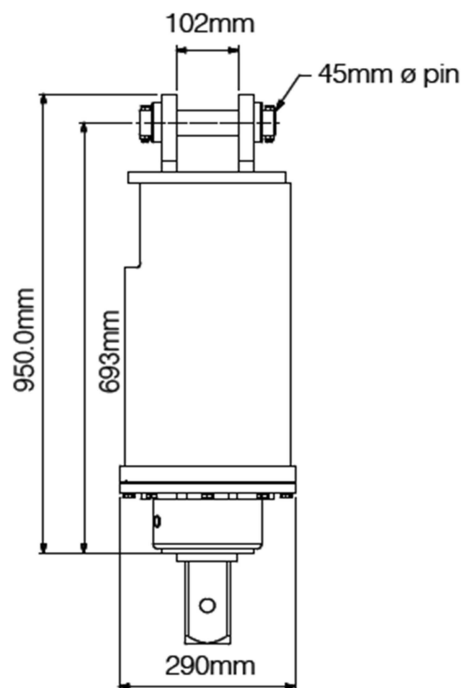
- kompaktowa przekładnia planetarna
- wysoki moment obrotowy
- opcjonalnie system wahania wiertła SCS
- bezobstugowa konstrukcja
- silnik hydrauliczny DIGGA/EATON
- szybki i prosty system mocowania wiertła
- 5 lat gwarancji na przekładnię planetarną

Dopasowany do maszyn o ciężarze od 4 do 11 ton!



NEWGENERATION

Powered by
EATON



Specyfikacje PD6HF

Długość	950 mm
Średnica	290 mm
Waga bez mocowania	140 kg

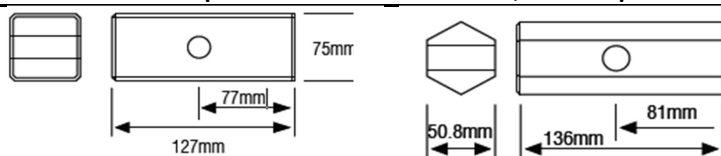
Model	PD6HF
Minimalny przepływ	70 lpm
Maksymalny przepływ	230 lpm
MAX moment obrotowy (Nm) @ 240 bar	5600
Trzonek napędowy wiertła	75x75 mm kwadrat
Zalecana średnica wiertła	
Zalecany typ wiertła	A5/A6/A7
Maksymalna średnica – grunt twardy/skała	600 mm
Maksymalna średnica – grunt lekki/ ziemia	900 mm

Opcjonalne trzonki napędowe

(3") 75 mm kwadratowy napęd (2") 50.8 mm sześciokątny napęd

22 mm Ø pin

12,7 mm Ø pin



PD6HF			
Prędkość obrotowa		Moment obrotowy	
Lpm	RPM	Bar	Nm
70	47	100	2350
80	54	110	2600
90	61	120	2800
100	68	130	3050
110	75	140	3300
120	81	150	3500
130	88	160	3750
140	95	170	4000
150	102	180	4250
160	109	190	4450
170	115	200	4700
180	122	210	4950
190	129	220	5150
200	136	230	5400
210	142	240	5600
220	149		
230	156		

PREMIUM DRIVE PD7

Nowa Generacja napędów DIGGA to najwyższa jakość, niezwykła wydajność oraz oszczędność. Napędy zaprojektowane zostały z myślą o pracy w różnych, nawet najcięższych warunkach. Szeroki wachlarz oferowanych modeli pozwoli idealnie dopasować odpowiedni napęd do tonażu maszyny.

Opis:

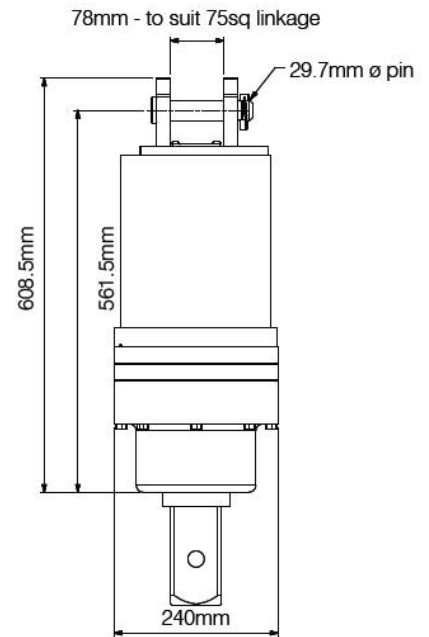
- kompaktowa przekładnia planetarna
- wysoki moment obrotowy
- opcjonalnie system wahania wiertła SCS
- bezobstępowa konstrukcja
- silnik hydrauliczny DIGGA/EATON
- szybki i prosty system mocowania wiertła
- 5 lat gwarancji na przekładnię planetarną

Dopasowany do maszyn o ciężarze od 4 do 11 ton!



NEW GENERATION

Powered by
EATON



Specyfikacje PD7

Długość	775 mm
Średnica	240 mm
Waga bez mocowania	110 kg

PD7

Prędkość obrotowa		Moment obrotowy	
Lpm	RPM	Bar	Nm
80	51	165	4150
85	54	175	4400
90	57	185	4650
95	60	195	4900
100	63	205	5150
105	66	220	5550
110	70	240	6050
115	75		

Model	PD7
Minimalny przepływ	70 lpm
Maksymalny przepływ	115 lpm
MAX moment obrotowy (Nm) @ 240 bar	6050
Trzonek napędowy wiertła	75x75 mm kwadrat
Zalecana średnica wiertła	
Zalecany typ wiertła	A5/A6/A7
Maksymalna średnica – grunt twardy/skała	600 mm
Maksymalna średnica – grunt lekki/ ziemia	900 mm

Opcjonalne trzonki napędowe

(3") 75 mm kwadratowy napęd	(2 ½") 65 mm okrągły napęd	(2") 50,8 mm sześciokątny napęd	57 mm kwadratowy napęd
22 mm Ø pin	22 mm Ø pin	12,7 mm Ø pin	22 mm Ø pin

PREMIUM DRIVE PD8

Nowa Generacja napędów DIGGA to najwyższa jakość, niezwykła wydajność oraz oszczędność. Napędy zaprojektowane zostały z myślą o pracy w różnych, nawet najcięższych warunkach. Szeroki wachlarz oferowanych modeli pozwoli idealnie dopasować odpowiedni napęd do tonażu maszyny.

Opis:

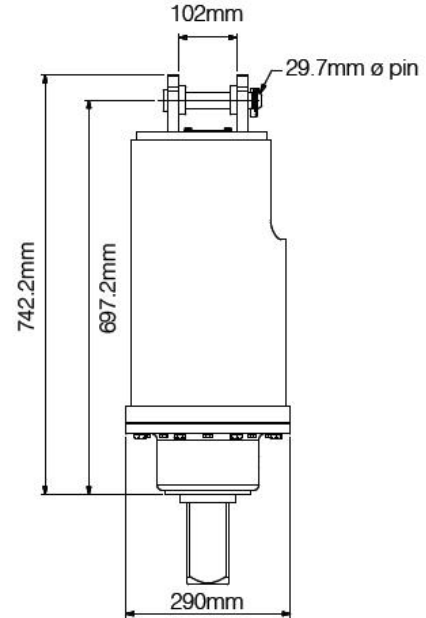
- kompaktowa przekładnia planetarna
- wysoki moment obrotowy
- opcjonalnie system wahania wiertła SCS
- bezobstępowa konstrukcja
- silnik hydrauliczny DIGGA/EATON
- szybki i prosty system mocowania wiertła
- 5 lat gwarancji na przekładnię planetarną

Dopasowany do maszyn o ciężarze od 4 do 11 ton!



NEWGENERATION

Powered by
EATON



Specyfikacje PD8	
Długość	775 mm
Średnica	290 mm
Waga bez mocowania	110 kg

Model	PD8
Minimalny przepływ	80 lpm
Maksymalny przepływ	130 lpm
MAX moment obrotowy (Nm) @ 240 bar	7050
Trzonek napędowy wiertła	75x75 mm kwadrat
Zalecana średnica wiertła	
Zalecany typ wiertła	A6/A7
Maksymalna średnica – grunt twardy/skała	900 mm
Maksymalna średnica – grunt lekki/ziemia	1000 mm

PD8			
Prędkość obrotowa		Moment obrotowy	
Lpm	RPM	Bar	Nm
80	44	165	4850
85	46	175	5100
90	49	185	5400
95	52	195	5700
100	54	205	6000
105	57	220	6450
110	60	240	7050
115	63		
120	65		
125	68		
130	71		

Opcjonalne trzonki napędowe	
(3") 75 mm kwadratowy napęd	57 mm kwadratowy napęd
22 mm Ø pin	22 mm Ø pin

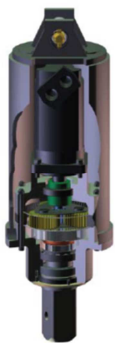
PREMIUM DRIVE PD8HF

Nowa Generacja napędów DIGGA to najwyższa jakość, niezwykła wydajność oraz oszczędność. Napędy zaprojektowane zostały z myślą o pracy w różnych, nawet najcięższych warunkach. Szeroki wachlarz oferowanych modeli pozwoli idealnie dopasować odpowiedni napęd do tonażu maszyny.

Opis:

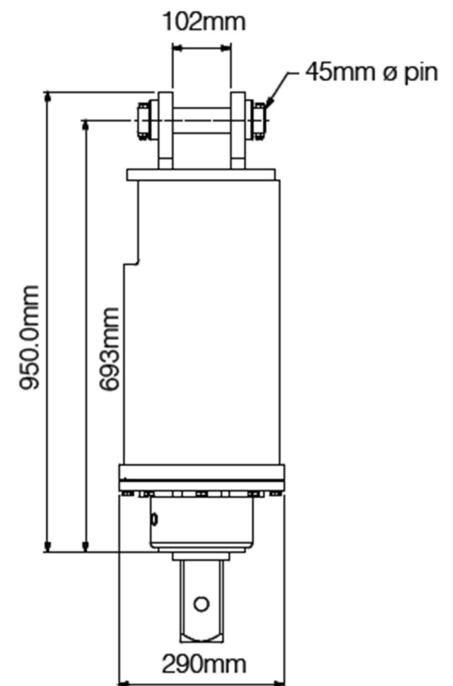
- kompaktowa przekładnia planetarna
- wysoki moment obrotowy
- opcjonalnie system wahania wiertła SCS
- bezobstępowa konstrukcja
- silnik hydrauliczny DIGGA/EATON
- szybki i prosty system mocowania wiertła
- 5 lat gwarancji na przekładnię planetarną

Dopasowany do maszyn o ciężarze od 4 do 11 ton!



NEWGENERATION

Powered by
EATON



Specyfikacje PD8HF	
Długość	950 mm
Średnica	290 mm
Waga bez mocowania	140 kg

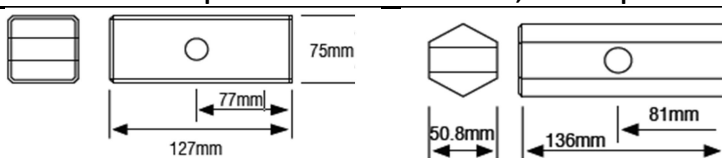
Model	PD8HF
Minimalny przepływ	100 lpm
Maksymalny przepływ	230 lpm
MAX moment obrotowy (Nm) @ 240 bar	7150
Trzonek napędowy wiertła	75x75 mm kwadrat
Zalecana średnica wiertła	
Zalecany typ wiertła	A6/A7
Maksymalna średnica – grunt twardy/skała	900 mm
Maksymalna średnica – grunt lekki/ ziemia	1000 mm

Opcjonalne trzonki napędowe

(3") 75 mm kwadratowy napęd (2") 50.8 mm sześciokątny napęd

22 mm Ø pin

12,7 mm Ø pin



PD8HF			
Prędkość obrotowa		Moment obrotowy	
Lpm	RPM	Bar	Nm
100	54	100	2950
110	59	110	3250
120	64	120	3550
130	70	130	3850
140	75	140	4150
150	80	150	4450
160	86	160	4750
170	91	170	5050
180	96	180	5350
190	102	190	5650
200	107	200	5950
210	112	210	6250
220	118	220	6550
230	123	230	6850
		240	7150

PREMIUM DRIVE PD10

Nowa Generacja napędów DIGGA to najwyższa jakość, niezwykła wydajność oraz oszczędność. Napędy zaprojektowane zostały z myślą o pracy w różnych, nawet najcięższych warunkach. Szeroki wachlarz oferowanych modeli pozwoli idealnie dopasować odpowiedni napęd do tonażu maszyny.

Opis:

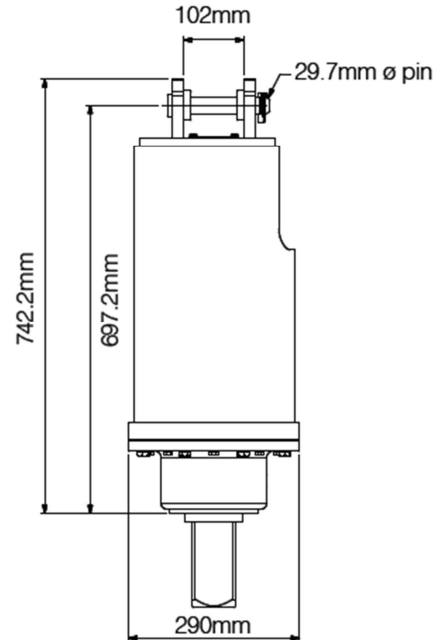
- kompaktowa przekładnia planetarna
- wysoki moment obrotowy
- opcjonalnie system wahania wiertła SCS
- bezobstępowa konstrukcja
- silnik hydrauliczny DIGGA/EATON
- szybki i prosty system mocowania wiertła
- 5 lat gwarancji na przekładnię planetarną

Dopasowany do maszyn o ciężarze od 4 do 11 ton!



NEWGENERATION

Powered by
EATON



Specyfikacje PD10	
Długość	775 mm
Średnica	290 mm
Waga bez mocowania	110 kg

Model	PD10
Minimalny przepływ	90 lpm
Maksymalny przepływ	160 lpm
MAX moment obrotowy (Nm) @ 240 bar	8550
Trzonek napędowy wiertła	75x75 mm kwadrat
Zalecana średnica wiertła	
Zalecany typ wiertła	A6/A7
Maksymalna średnica – grunt twardy/skała	900 mm
Maksymalna średnica – grunt lekki/ ziemia	1200 mm

PD10			
Prędkość obrotowa		Moment obrotowy	
Lpm	RPM	Bar	Nm
90	41	165	5850
95	43	175	6200
100	45	185	6550
105	47	195	6900
110	50	205	7300
115	52	220	7850
120	54	240	8550
125	56		
130	59		
135	61		
140	63		
145	65		
150	68		
155	70		
160	72		

Opcjonalne trzoneki napędowe	
(3") 75 mm kwadratowy napęd	75 mm długi kwadratowy napęd

PREMIUM DRIVE PD10HF

Nowa Generacja napędów DIGGA to najwyższa jakość, niezwykła wydajność oraz oszczędność. Napędy zaprojektowane zostały z myślą o pracy w różnych, nawet najcięższych warunkach. Szeroki wachlarz oferowanych modeli pozwoli idealnie dopasować odpowiedni napęd do tonażu maszyny.

Opis:

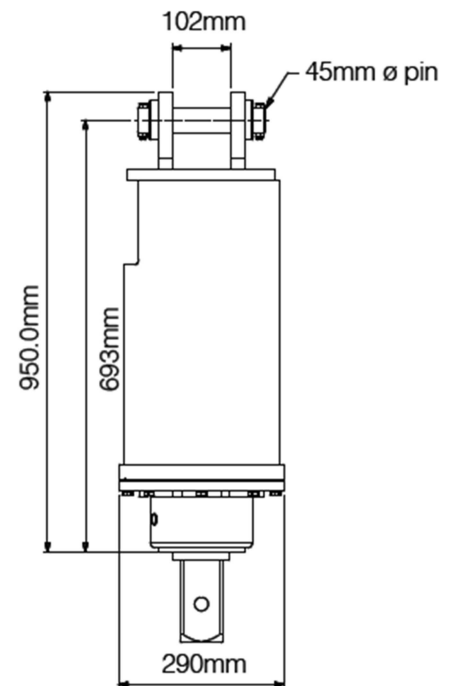
- kompaktowa przekładnia planetarna
- wysoki moment obrotowy
- opcjonalnie system wahania wiertła SCS
- bezobstępowa konstrukcja
- silnik hydrauliczny DIGGA/EATON
- szybki i prosty system mocowania wiertła
- 5 lat gwarancji na przekładnię planetarną

Dopasowany do maszyn o ciężarze od 4 do 11 ton!



NEWGENERATION

Powered by
EATON



Specyfikacje PD10HF	
Długość	950 mm
Średnica	290 mm
Waga bez mocowania	140 kg

Model	PD10HF
Minimalny przepływ	100 lpm
Maksymalny przepływ	230 lpm
MAX moment obrotowy (Nm) @ 240 bar	9750
Trzonek napędowy wiertła	75x75 mm kwadrat
Zalecana średnica wiertła	
Zalecany typ wiertła	A6/A7
Maksymalna średnica – grunt twardy/skała	900 mm
Maksymalna średnica – grunt lekki/ ziemia	1200 mm

Opcjonalne trzonki napędowe	
(3") 75 mm kwadratowy napęd	(2") 50.8 mm sześciokątny napęd
22 mm Ø pin	12,7 mm Ø pin

PD10HF			
Prędkość obrotowa		Moment obrotowy	
Lpm	RPM	Bar	Nm
95	37	100	4050
100	39	110	4450
110	43	120	4850
120	47	130	5250
130	51	140	5650
140	55	150	6050
150	59	160	6450
160	63	170	6850
170	67	180	7250
180	71	190	7650
190	75	200	8050
200	79	210	8500
210	83	220	8900
220	87	230	9300
230	91	240	9750

PREMIUM DRIVE PD12

Nowa Generacja napędów DIGGA to najwyższa jakość, niezwykła wydajność oraz oszczędność. Napędy zaprojektowane zostały z myślą o pracy w różnych, nawet najcięższych warunkach. Szeroki wachlarz oferowanych modeli pozwoli idealnie dopasować odpowiedni napęd do tonażu maszyny.

Opis:

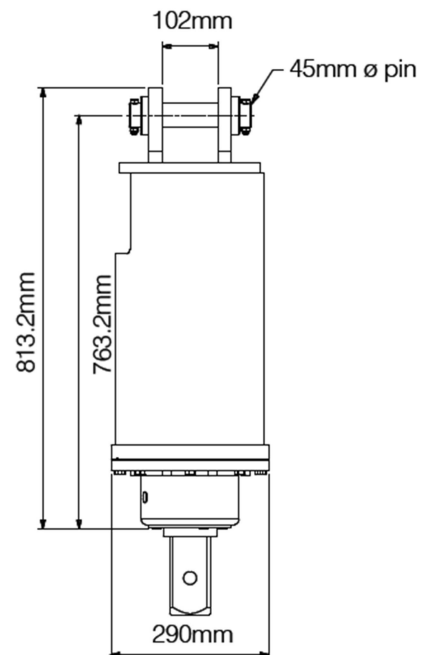
- kompaktowa przekładnia planetarna
- wysoki moment obrotowy
- opcjonalnie system wahania wiertła SCS
- bezobsługowa konstrukcja
- silnik hydrauliczny DIGGA/EATON
- szybki i prosty system mocowania wiertła
- 5 lat gwarancji na przekładnię planetarną

Dopasowany do maszyn o ciężarze od 12 do 15 ton!



NEWGENERATION

Powered by
EATON



Specyfikacje PD12	
Długość	969 mm
Średnica	290 mm
Waga bez mocowania	110 kg

Model	PD12
Minimalny przepływ	100 lpm
Maksymalny przepływ	230 lpm
MAX moment obrotowy (Nm) @ 240 bar	11300
Trzonek napędowy wiertła	75x75 mm kwadrat
Zalecana średnica wiertła	
Zalecany typ wiertła	A8/A9
Maksymalna średnica – grunt twardy/skała	900 mm
Maksymalna średnica – grunt lekki/ ziemia	1500 mm

PD12			
Prędkość obrotowa		Moment obrotowy	
Lpm	RPM	Bar	Nm
100	34	165	7750
110	39	175	8200
120	41	185	8650
130	44	195	9150
140	47	205	9650
150	51	220	10 350
160	54	240	11 300
170	58		
180	61		
190	64		
200	68		
210	71		
220	75		
230	78		

Opcjonalne trzonki napędowe	
(3") 75 mm kwadratowy napęd	75 mm długi kwadratowy napęd
22 mm Ø pin	22 mm Ø pin
75mm	75mm
127mm	240mm
77mm	210mm

PREMIUM DRIVE PD15

Nowa Generacja napędów DIGGA to najwyższa jakość, niezwykła wydajność oraz oszczędność. Napędy zaprojektowane zostały z myślą o pracy w różnych, nawet najcięższych warunkach. Szeroki wachlarz oferowanych modeli pozwoli idealnie dopasować odpowiedni napęd do tonażu maszyny.

Opis:

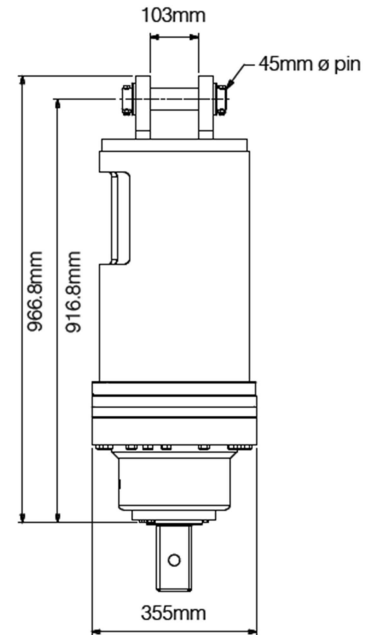
- kompaktowa przekładnia planetarna
- wysoki moment obrotowy
- opcjonalnie system wahania wiertła SCS
- bezobstępowa konstrukcja
- silnik hydrauliczny DIGGA/EATON
- szybki i prosty system mocowania wiertła
- 5 lat gwarancji na przekładnię planetarną

Dopasowany do maszyn o ciężarze od 15 do 24 ton!



NEWGENERATION

Powered by
EATON



Specyfikacje PD15

Długość	1056 mm
Średnica	290 mm
Waga bez mocowania	270 kg

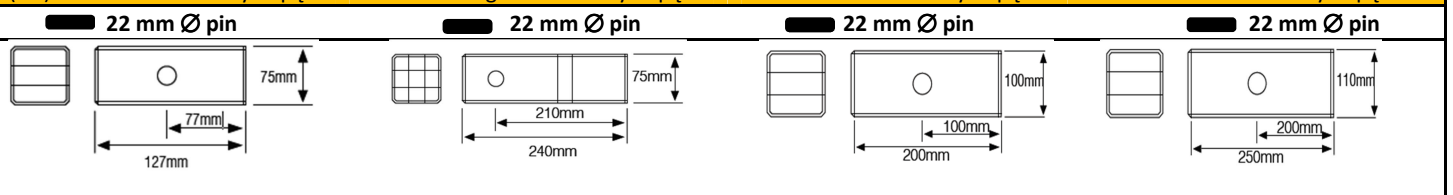
PD15

Prędkość obrotowa		Moment obrotowy	
Lpm	RPM	Bar	Nm
125	34	165	9550
130	36	175	10 150
140	39	185	10 700
150	41	195	11 300
160	44	205	11 900
170	47	220	12 750
180	50	240	13 900
190	52		
200	55		
210	58		
220	61		
230	63		

Model	PD15
Minimalny przepływ	125 lpm
Maksymalny przepływ	230 lpm
MAX moment obrotowy (Nm) @ 240 bar	13 900
Trzonek napędowy wiertła	75x75 mm kwadrat
Zalecana średnica wiertła	
Zalecany typ wiertła	A8/A9
Maksymalna średnica – grunt twardy/skała	900 mm
Maksymalna średnica – grunt lekki/ ziemia	1500 mm

Opcjonalne trzonki napędowe

(3") 75 mm kwadratowy napęd 75 mm długi kwadratowy napęd 100 mm kwadratowy napęd 110 mm kwadratowy napęd



PREMIUM DRIVE PD18

Nowa Generacja napędów DIGGA to najwyższa jakość, niezwykła wydajność oraz oszczędność. Napędy zaprojektowane zostały z myślą o pracy w różnych, nawet najcięższych warunkach. Szeroki wachlarz oferowanych modeli pozwoli idealnie dopasować odpowiedni napęd do tonażu maszyny.

Opis:

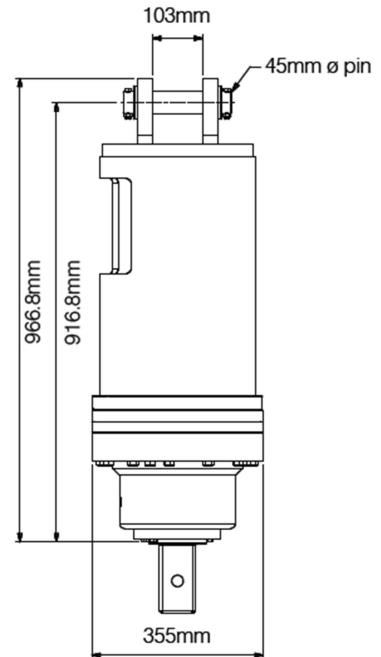
- kompaktowa przekładnia planetarna
- wysoki moment obrotowy
- opcjonalnie system wahania wiertła SCS
- bezobsługowa konstrukcja
- silnik hydrauliczny DIGGA/EATON
- szybki i prosty system mocowania wiertła
- 5 lat gwarancji na przekładnię planetarną

Dopasowany do maszyn o ciężarze od 15 do 24 ton!



NEWGENERATION

Powered by
EATON



Specyfikacje PD18

Długość	1056 mm
Średnica	290 mm
Waga bez mocowania	270 kg

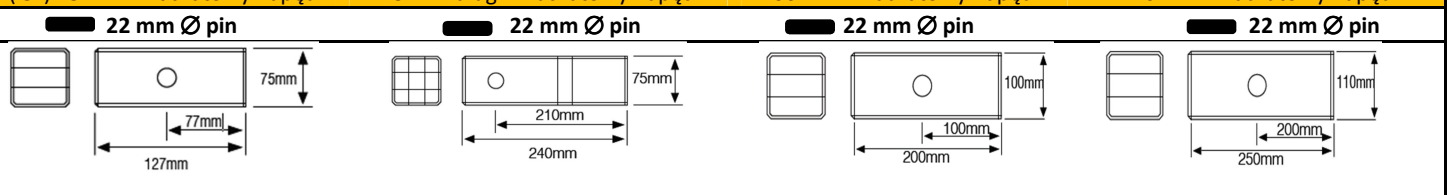
PD18

Prędkość obrotowa		Moment obrotowy	
Lpm	RPM	Bar	Nm
130	28	165	12 100
140	30	175	12 900
150	33	185	13 600
160	35	195	14 300
170	37	205	15 050
180	39	220	16 150
190	41	240	17 600
200	43		
210	46		
220	48		
230	50		

Model	PD18
Minimalny przepływ	130 lpm
Maksymalny przepływ	230 lpm
MAX moment obrotowy (Nm) @ 240 bar	17 600
Trzonek napędowy wiertła	75x75 mm kwadrat
Zalecana średnica wiertła	
Zalecany typ wiertła	A8/A9
Maksymalna średnica – grunt twardy/skała	1200 mm
Maksymalna średnica – grunt lekki/ ziemia	1500 mm

Opcjonalne trzonki napędowe

(3") 75 mm kwadratowy napęd 75 mm długi kwadratowy napęd 100 mm kwadratowy napęd 110 mm kwadratowy napęd



PREMIUM DRIVE PD22

Nowa Generacja napędów DIGGA to najwyższa jakość, niezwykła wydajność oraz oszczędność. Napędy zaprojektowane zostały z myślą o pracy w różnych, nawet najcięższych warunkach. Szeroki wachlarz oferowanych modeli pozwoli idealnie dopasować odpowiedni napęd do tonażu maszyny.

Opis:

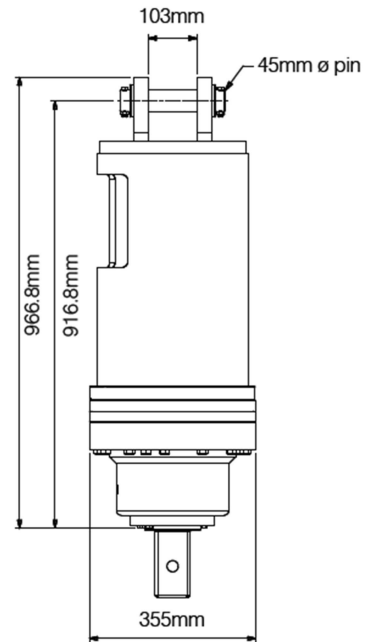
- kompaktowa przekładnia planetarna
- wysoki moment obrotowy
- opcjonalnie system wahania wiertła SCS
- bezobsługowa konstrukcja
- silnik hydrauliczny DIGGA/EATON
- szybki i prosty system mocowania wiertła
- 5 lat gwarancji na przekładnię planetarną

Dopasowany do maszyn o ciężarze od 15 do 24 ton!



NEWGENERATION

Powered by
EATON



Specyfikacje PD22

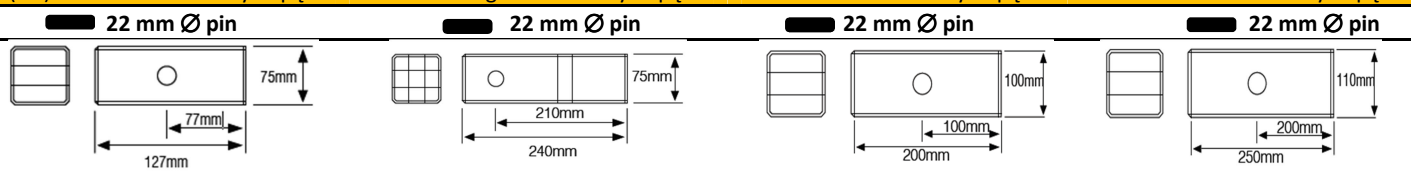
Długość	1056 mm
Średnica	290 mm
Waga bez mocowania	270 kg

Model	PD22
Minimalny przepływ	140 lpm
Maksymalny przepływ	230 lpm
MAX moment obrotowy (Nm) @ 240 bar	22 250
Trzonek napędowy wiertła	75x75 mm kwadrat
Zalecana średnica wiertła	
Zalecany typ wiertła	A8/A9
Maksymalna średnica – grunt twardy/skała	1200 mm
Maksymalna średnica – grunt lekki/ ziemia	1500 mm

PD22			
Prędkość obrotowa		Moment obrotowy	
Lpm	RPM	Bar	Nm
140	24	165	15 300
150	26	175	16 210
160	28	185	17 150
170	29	195	18 050
180	31	205	19 000
190	33	220	20 400
200	34	240	22 250
210	36		
220	38		
230	40		

Opcjonalne trzonki napędowe

(3") 75 mm kwadratowy napęd 75 mm długi kwadratowy napęd 100 mm kwadratowy napęd 110 mm kwadratowy napęd



PREMIUM DRIVE PD25

Nowa Generacja napędów DIGGA to najwyższa jakość, niezwykła wydajność oraz oszczędność. Napędy zaprojektowane zostały z myślą o pracy w różnych, nawet najcięższych warunkach. Szeroki wachlarz oferowanych modeli pozwoli idealnie dopasować odpowiedni napęd do tonażu maszyny.

Opis:

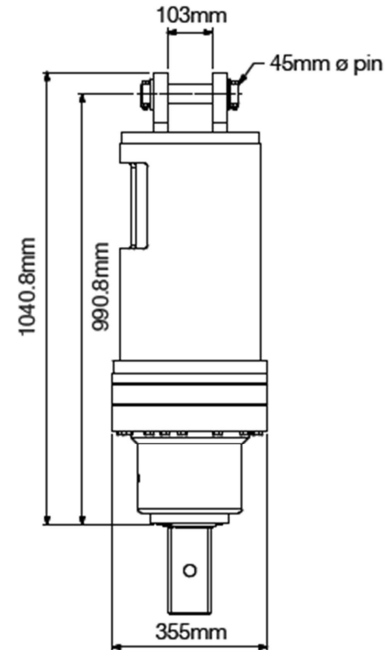
- kompaktowa przekładnia planetarna
- wysoki moment obrotowy
- opcjonalnie system wahania wiertła SCS
- bezobsługowa konstrukcja
- silnik hydrauliczny DIGGA/EATON
- szybki i prosty system mocowania wiertła
- 5 lat gwarancji na przekładnię planetarną

Dopasowany do maszyn o ciężarze od 24 do 50 ton!



NEWGENERATION

Powered by
EATON



Specyfikacje PD25	
Długość	1056 mm
Średnica	290 mm
Waga bez mocowania	270 kg

Model	PD25
Minimalny przepływ	140 lpm
Maksymalny przepływ	230 lpm
MAX moment obrotowy (Nm) @ 240 bar	25 800
Trzonek napędowy wiertła	100x100 mm kwadrat
Zalecana średnica wiertła	
Zalecany typ wiertła	A10/A11
Maksymalna średnica – grunt twardy/skała	1500 mm
Maksymalna średnica – grunt lekki/ ziemia	1800 mm

PD25			
Prędkość obrotowa		Moment obrotowy	
Lpm	RPM	Bar	Nm
140	21	165	17 750
150	22	175	18 850
160	24	185	19 900
170	25	195	21 000
180	27	205	22 050
190	28	220	23 650
200	30	240	25 800
210	31		
220	33		
230	34		

Opcjonalne trzonki napędowe

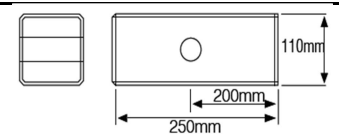
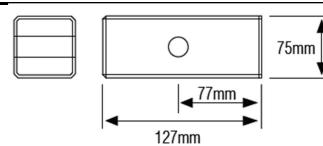
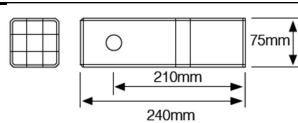
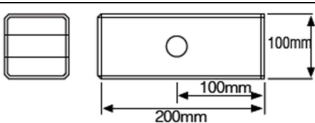
100 mm kwadratowy napęd 75 mm długi kwadratowy napęd 75 mm długi kwadratowy napęd 110 mm kwadratowy napęd

22 mm Ø pin

22 mm Ø pin

22 mm Ø pin

22 mm Ø pin



PREMIUM DRIVE PD30

Nowa Generacja napędów DIGGA to najwyższa jakość, niezwykła wydajność oraz oszczędność. Napędy zaprojektowane zostały z myślą o pracy w różnych, nawet najcięższych warunkach. Szeroki wachlarz oferowanych modeli pozwoli idealnie dopasować odpowiedni napęd do tonażu maszyny.

Opis:

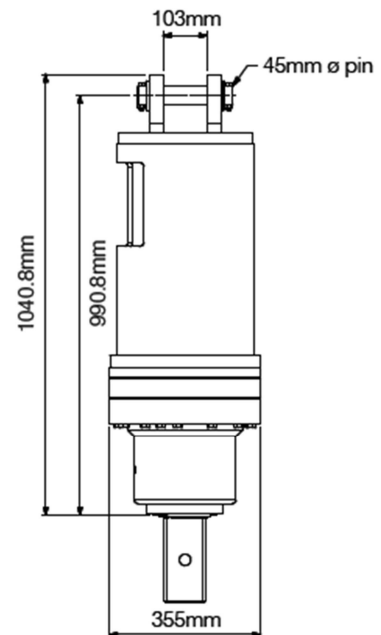
- kompaktowa przekładnia planetarna
- wysoki moment obrotowy
- opcjonalnie system wahania wiertła SCS
- bezobsługowa konstrukcja
- silnik hydrauliczny DIGGA/EATON
- szybki i prosty system mocowania wiertła
- 5 lat gwarancji na przekładnię planetarną

Dopasowany do maszyn o ciężarze od 24 do 50 ton!



NEWGENERATION

Powered by
EATON



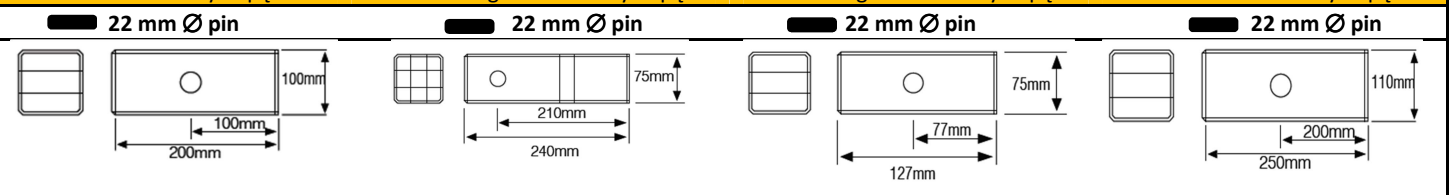
Specyfikacje PD30	
Długość	1056 mm
Średnica	290 mm
Waga bez mocowania	270 kg

Model	PD30
Minimalny przepływ	150 lpm
Maksymalny przepływ	230 lpm
MAX moment obrotowy (Nm) @ 240 bar	30 300
Trzonek napędowy wiertła	100x100 mm kwadrat
Zalecana średnica wiertła	
Zalecany typ wiertła	A10/A11
Maksymalna średnica – grunt twardy/skała	1500 mm
Maksymalna średnica – grunt lekki/ ziemia	1800 mm

PD30			
Prędkość obrotowa		Moment obrotowy	
Lpm	RPM	Bar	Nm
150	19	165	20 850
160	20	175	22 100
170	21	185	23 350
180	23	195	24 600
190	24	205	25 900
200	25	220	27 800
210	26	240	30 300
220	28		
230	29		

Opcjonalne trzonki napędowe

100 mm kwadratowy napęd 75 mm długi kwadratowy napęd 75 mm długi kwadratowy napęd 110 mm kwadratowy napęd



PREMIUM DRIVE PD40

Nowa Generacja napędów DIGGA to najwyższa jakość, niezwykła wydajność oraz oszczędność. Napędy zaprojektowane zostały z myślą o pracy w różnych, nawet najcięższych warunkach. Szeroki wachlarz oferowanych modeli pozwoli idealnie dopasować odpowiedni napęd do tonażu maszyny.

Opis:

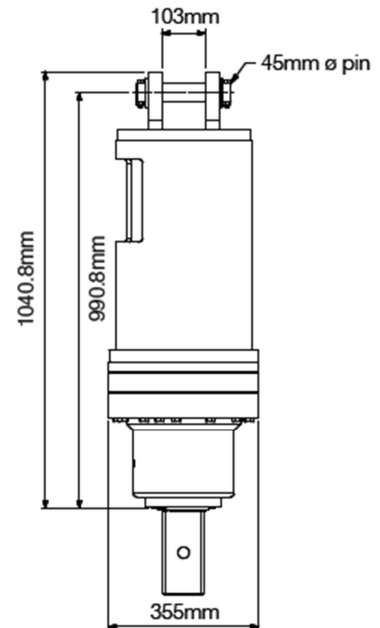
- kompaktowa przekładnia planetarna
- wysoki moment obrotowy
- opcjonalnie system wahania wiertła SCS
- bezobstępowa konstrukcja
- silnik hydrauliczny DIGGA/EATON
- szybki i prosty system mocowania wiertła
- 5 lat gwarancji na przekładnię planetarną

Dopasowany do maszyn o ciężarze od 24 do 50 ton!



NEWGENERATION

Powered by
EATON



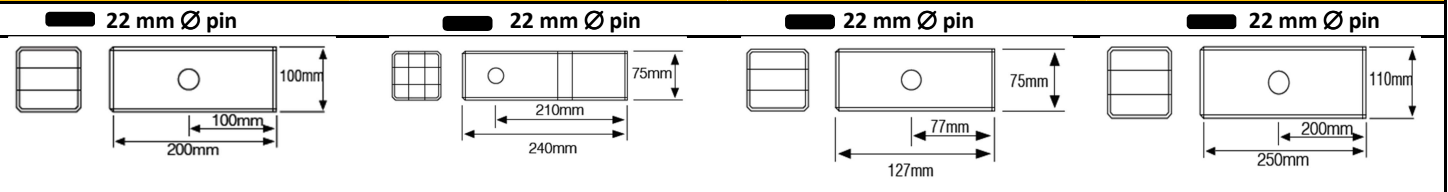
Specyfikacje PD40	
Długość	1056 mm
Średnica	290 mm
Waga bez mocowania	270 kg

Model	PD40
Minimalny przepływ	150 lpm
Maksymalny przepływ	230 lpm
MAX moment obrotowy (Nm) @ 240 bar	32 700
Trzonek napędowy wiertła	100x100 mm kwadrat
Zalecana średnica wiertła	
Zalecany typ wiertła	A10/A11
Maksymalna średnica – grunt twardy/skała	1800 mm
Maksymalna średnica – grunt lekki/ ziemia	2000 mm

PD40			
Prędkość obrotowa		Moment obrotowy	
Lpm	RPM	Bar	Nm
150	18	165	22 500
160	19	175	23 900
170	20	185	25 250
180	21	195	26 600
190	22	205	27 950
200	23	220	30 000
210	25	240	32 700
220	26		
230	27		

Opcjonalne trzonki napędowe

100 mm kwadratowy napęd 75 mm długi kwadratowy napęd 75 mm długi kwadratowy napęd 110 mm kwadratowy napęd



PREMIUM DRIVE PD50

Nowa Generacja napędów DIGGA to najwyższa jakość, niezwykła wydajność oraz oszczędność. Napędy zaprojektowane zostały z myślą o pracy w różnych, nawet najcięższych warunkach. Szeroki wachlarz oferowanych modeli pozwoli idealnie dopasować odpowiedni napęd do tonażu maszyny.

Opis:

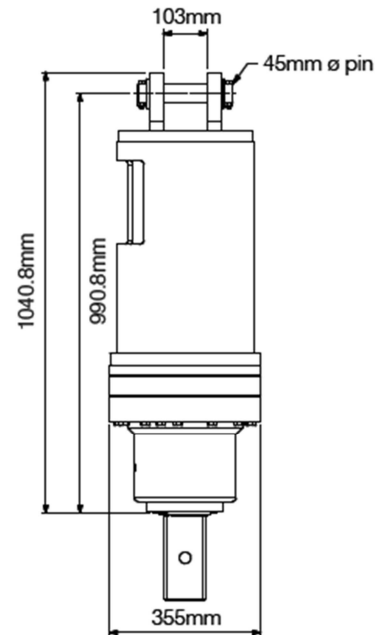
- kompaktowa przekładnia planetarna
- wysoki moment obrotowy
- opcjonalnie system wahania wiertła SCS
- bezobstępowa konstrukcja
- silnik hydrauliczny DIGGA/EATON
- szybki i prosty system mocowania wiertła
- 5 lat gwarancji na przekładnię planetarną

Dopasowany do maszyn o ciężarze od 24 do 50 ton!



NEWGENERATION

Powered by
EATON



Specyfikacje PD50

Długość	1056 mm
Średnica	290 mm
Waga bez mocowania	270 kg

PD50

Prędkość obrotowa		Moment obrotowy	
Lpm	RPM	Bar	Nm
150	15	165	26 400
160	16	175	28 000
170	17	185	29 600
180	18	195	31 200
190	19	205	32 800
200	20	220	35 200
210	21	240	38 400
220	22		
230	23		

Model	PD50
Minimalny przepływ	150 lpm
Maksymalny przepływ	230 lpm
MAX moment obrotowy (Nm) @ 240 bar	38 400
Trzonek napędowy wiertła	100x100 mm kwadrat
Zalecana średnica wiertła	
Zalecany typ wiertła	A10/A11
Maksymalna średnica – grunt twardy/skała	1800 mm
Maksymalna średnica – grunt lekki/ ziemia	2000 mm

Opcjonalne trzonki napędowe

100 mm kwadratowy napęd 75 mm długi kwadratowy napęd 75 mm długi kwadratowy napęd 110 mm kwadratowy napęd

