

DINOLIFT

LEGUÁN®



PRODUKOWANE
w Finlandii



PODNOŚNIKI KOSZOWE

2023



Straight to the Point.

Wysokość robocza **13.40 m**

Funkcja automatycznego
poziomowania

Sterowany
joystickiem



Standardowe wyposażenie

- Silnik spalinowy Honda 13 KM + silnik elektryczny 230 V
- 230 V i 12 V gniazda elektrycznych na platformie
- Automatyczna kontrola obrotów silnika
- Automatyczna funkcja start-stop dla silnika elektrycznego
- Automatyczne poziomowanie wysięgnika
- System monitorowania proporcjonalnego zasięgu
- Elektryczny obrót platformy
- Funkcja Home / Funkcja powrotu do pozycji roboczej
- Opuszczanie awaryjne elektryczne i ręczna pompa
- Dolne elementy sterujące
- 12 V przyłącze uruchamiania impulsowego

Opcje

- Oświetlenie panelu sterowania platformy i reflektory LED
- Zdalne sterowanie do jazdy oraz pracy całego wysięgnika
- Sygnalizatory świetlne podpory
- Wąż do platformy (na powietrze/wodę)
- Sygnał dźwiękowy
- Większe podkładki pod stopy wysięgników
- Podwozie gąsienicowe/koła niezostawiające śladów
- Wąska platforma dla jednej osoby
- Specjalna przyczepa do transportu Leguana

135 NEO



2 osoby
W KOSZU



Maksymalna
NOŚNOŚĆ
250 kg



Maksymalna
WYSOKOŚĆ ROBOCZA
13.40 m



Maksymalny
ZASIĘG BOCZNY
7.10 m

Maksymalna waga ładunku
250 kg (2 osoby)

Zdolność pokonywania wzniesień
40% (22°)

Maksymalna wysokość pracy
13.40 m

Wymiary bez platformy roboczej,
dł. X szer.
3.91 x 0.89 m

Maksymalna wysokość
platformy
11.40 m

Wymiary wysięgnika
przy rozłożonych podporach
3.27 x 3.29 m

Maksymalny zasięg
horyzontalny
7.1 m (120 kg)
6.6 m (250 kg)

Maksymalne nachylenie przy pracy
z wysięgnikiem z rozłożonymi
podporami
21% (12°)

Wymiary transportowe
dł. X szer. X wys.
4.58 x 1.33 x 1.93 m

Waga
1650 kg

Wymiary platformy
1.33 x 0.75 m

Silnik
Honda 13 KM benzyna
lub elektryczny 230 V / 2.2 kW

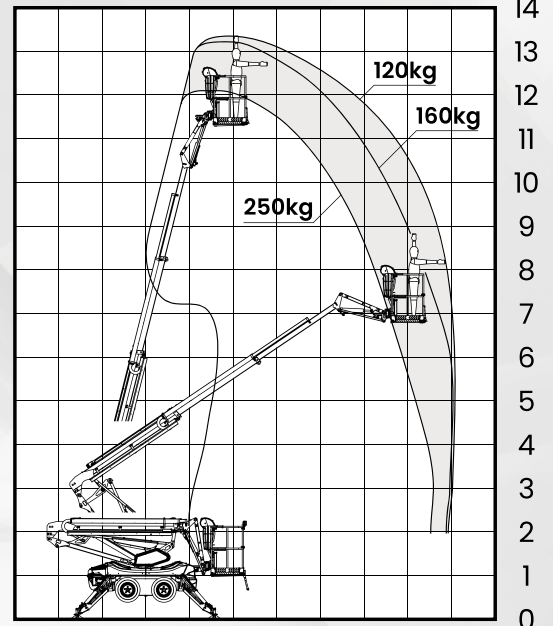
Obrót platformy
80° (±40°)

Hydrauliczny napęd
Gąsienice/koła

Wysięgnik obrotowy
360°
(brak ciągłości obrotu)

Maksymalna prędkość
2.6 km/h

1 0 1 2 3 4 5 6 7 8



Straight to the Point.

Wysokość robocza **19.00 m**

Solidny i stabilny

Możliwość jazdy
w każdym terenie



Standardowe wyposażenie

- Silnik diesel Kubota 14 KM + silnik elektryczny 230 V
- 230 V i 12 V gniazda elektrycznych na platformie
- Automatyczna kontrola obrotów silnika
- Automatyczne poziomowanie wysięgnika
- System monitorowania proporcjonalnego zasięgu
- Elektryczny obrót platformy
- Wysięgnik JIB o zakresie roboczym 120 stopni
- Opuszczanie awaryjne elektryczne i ręczna pompa
- Panel sterujący na korpusie ze zintegrowanym wyświetlaczem serwisowym
- 12 V przyłącze uruchamiania impulsowego

Opcje

- Dodatkowa maksymalna prędkość jazdy (max. 5.2 km/h)
- Zdalne sterowanie do jazdy oraz pracy całego wysięgnika
- Oświetlenie panelu sterowania platformy i reflektory LED
- Taca narzędziowa na platformie
- Sygnalizatory świetlne podpory
- Wąż do platformy (na powietrze/wodę)
- Sygnał dźwiękowy
- Podgrzewacz silnika
- Większe podkładki pod stopy wysięgników
- Podwozie gąsienicowe/koła niezostawiające śladów
- Wąska platforma dla jednej osoby
- Specjalna przyczepa do transportu Leguana

190



2 osoby
W KOSZU



Maksymalna
NOŚNOŚĆ
230 kg

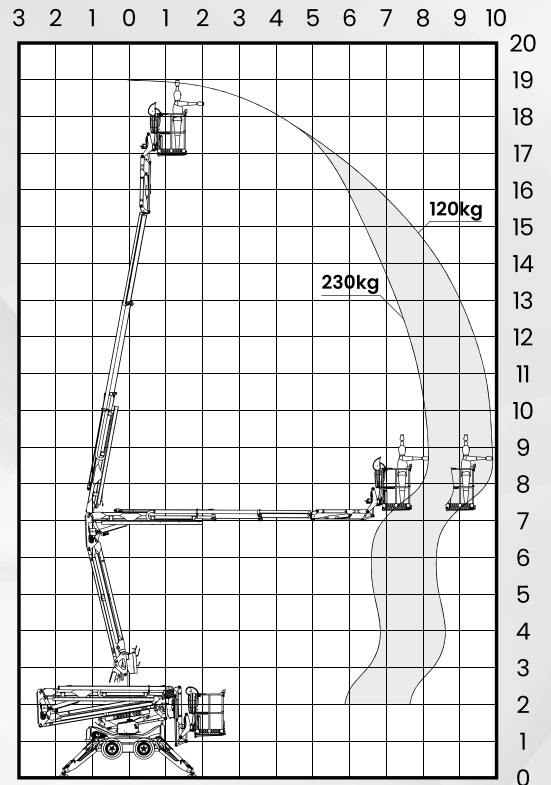


Maksymalna
WYSOKOŚĆ ROBOCZA
19.00 m



Maksymalny
ZASIĘG BOCZNY
9.8 m

Maksymalna waga ładunku 230 kg (2 osoby)	Zdolność pokonywania wzniesień 40% (22°)
Maksymalna wysokość pracy 19.00 m	Wymiary bez platformy roboczej, dł. X szer. 4.44 x 1.25 m
Maksymalna wysokość platformy 17.00 m	Wymiary wysięgnika przy rozłożonych podporach 3.60 x 3.69 m
Maksymalny zasięg horyzontalny 8.1 m (230 kg) 9.8 m (120 kg)	Maksymalne nachylenie przy pracy z wysięgnikiem z rozłożonymi podporami 21% (12°)
Wymiary transportowe dł. X szer. X wys. 5.1 x 1.33 x 2.01 m	Waga 2660 kg
Wymiary platformy 1.33 x 0.75 m	Silnik Kubota 14 KM diesel lub elektryczny 2.2 kW 230 V (16 A)
Obrót platformy 90° (±45°)	Hydrauliczny napęd Gąsienice/koła
Wysięgnik obrotowy 360° (brak ciągłości obrotu)	Maksymalna prędkość 2.6 km/h 5.2 km/h - opcja



Straight to the Point.

Wysokość robocza **22.50 m**

Funkcja automatycznego
poziomowania

Sterowany
joystykiem



Standardowe wyposażenie

- Silnik Kubota 21 KM diesel + silnik elektryczny 230 V
- Gniazda 230 V i USB na platformie
- Automatyczna kontrola obrotów silnika
- Automatyczne poziomowanie wysięgników
- Proporcjonalny system monitorowania zasięgu
- Elektryczny obrót platformy
- Wysięgnik JIB o zakresie roboczym 120 stopni
- System awaryjnego opuszczania zasilany bateryjnie
- Dolne elementy sterujące
- Sygnał dźwiękowy

Opcje

- Zdalne sterowanie do jazdy i wysięgników
- Oświetlenie punktowe LED na platformę
- Tacki narzędziowe na platformie
- Światła nawigacyjne wysięgnika
- Wąż do platformy (powietrze/woda)
- Podgrzewacz silnika
- Niebrudzące ślady
- Wąska platforma jednoosobowa
- Specjalna przyczepa Leguan

225



2 osoby
W KOSZU



Maksymalna
NOŚNOŚĆ
250 kg

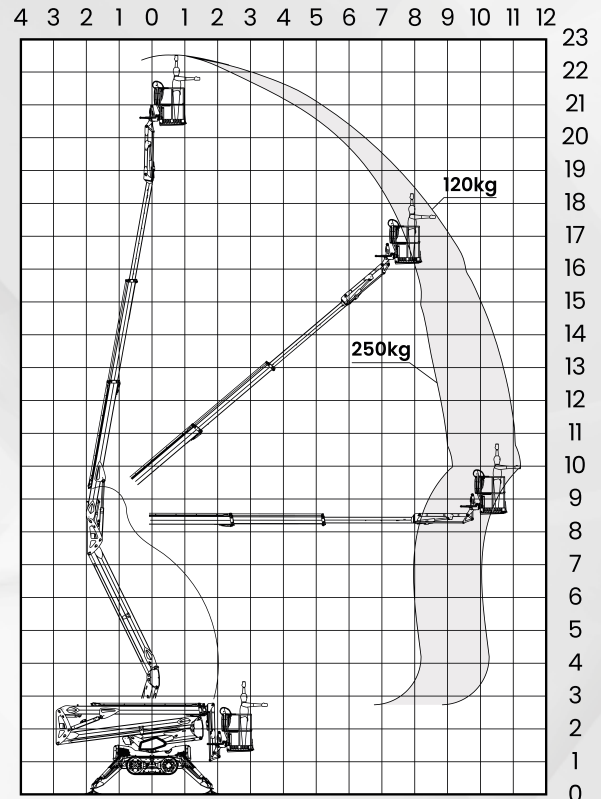


Maksymalna
WYSOKOŚĆ ROBOCZA
22.5 m



Maksymalny
ZASIĘG BOCZNY
11.2 m

Maksymalna waga ładunku 250 kg (2 osoby)	Zdolność pokonywania wzniesień 45% (25°)
Maksymalna wysokość pracy 22.5 m	Wymiary bez platformy roboczej, dł. X szer. 5,27 x 1,25 m
Maksymalna wysokość platformy 20.5 m	Wymiary wysięgnika przy rozłożonych podporach 4,08 x 4,08 m
Maksymalny zasięg horyzontalny 9.1 m (250 kg) 11.2 m (120 kg)	Maksymalne nachylenie przy pracy z wysięgnikiem z rozłożonymi podporami 25 % (14°)
Wymiary transportowe dł. X szer. X wys. 6.03 x 1.33 x 2.2 m	Waga 2950 kg
Wymiary platformy 1.33 x 0.75 m	Silnik Kubota 21 KM diesel lub elektryczny 230 V / 2.2 kW
Obrót platformy 110° (±55°)	Hydrauliczny napęd Gąsienice
Wysięgnik obrotowy 360°	Maksymalna prędkość 3,1 km/h

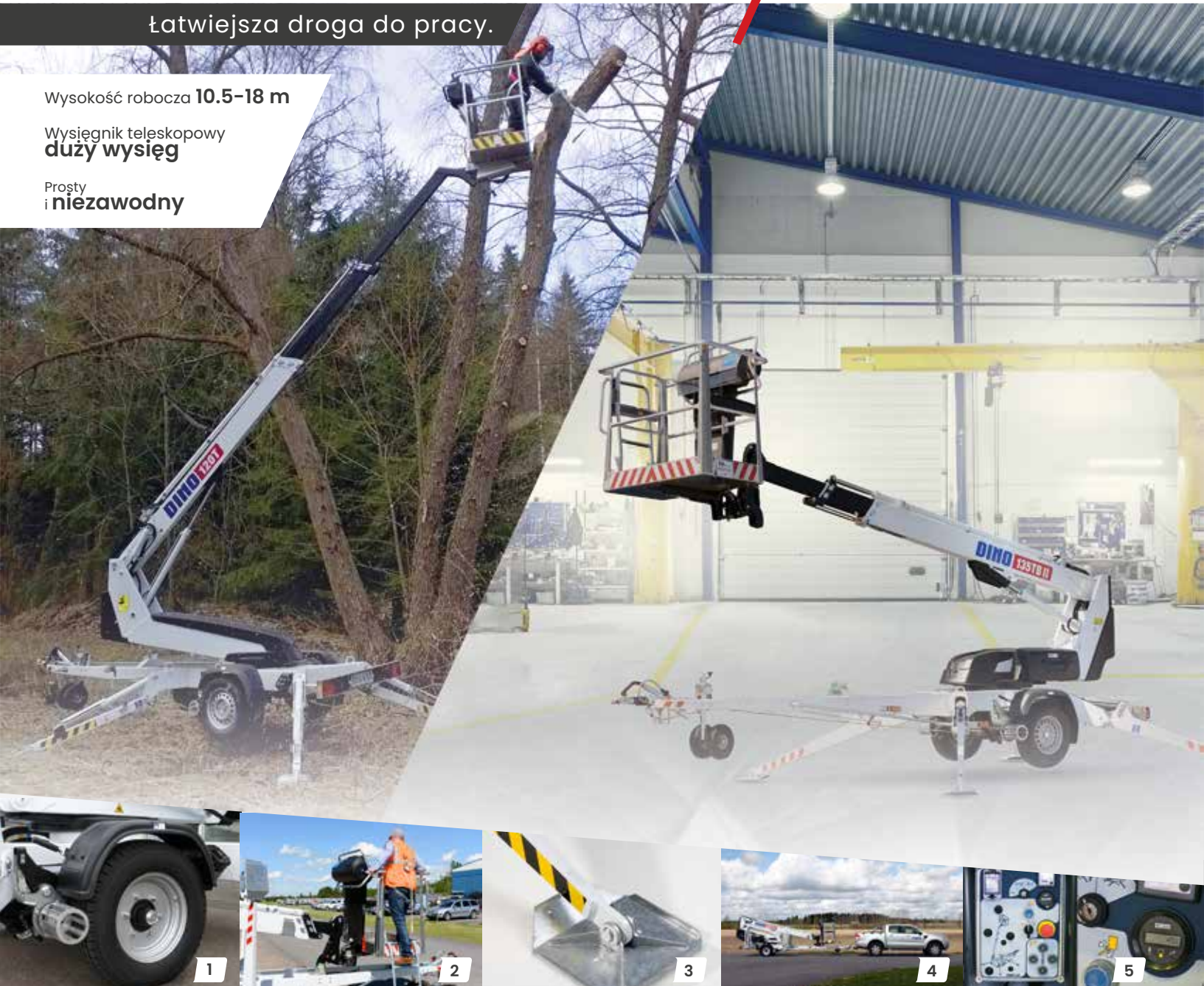


Łatwiejsza droga do pracy.

Wysokość robocza **10.5-18 m**

Wysięgnik teleskopowy
duży wysięg

Prosty
i **niezawodny**



Standardowe wyposażenie

- Lekki, wytrzymały, ekonomiczny
- System jazdy; łatwy dojazd w miejsca ciężko dostępne (1)
Opcja w 105TL
- Pojemniejszy kosz z łatwym wejściem 215 kg* (2)
- Duże podkładki podpory 280 x 360 mm (3)
- Ciągły obrót wysięgnika;
łatwiejszy, bardziej funkcjonalny**
- Obrót kosza 90° *
- Sterowanie proporcjonalne*
- Stabilny i łatwy w transporcie (4)
- Łatwe i szybkie rozstawianie idealne do krótkich prac
- Prosty w użyciu, przejrzyste kontrolki informacyjne (5)
- Wydajna ładowarka – można pracować podczas ładowania akumulatorów (seria TB)
- Duża pojemność akumulatorów, 4 x 6VDC, 235Ah
- Pracujesz w dzień a ładujesz w nocy (seria TB)

* dotyczy modeli 105TL i 120T/B ** dotyczy modeli 105TL

Opcje

- Benzynowy silnik* (seria T)
- Pilot sterowania – kablony* (6)
- Wskaźnik podparcia wysięgnika (7)
- Dodatkowe światła robocze LED
- Dodatkowa ochrona panelu sterowania (optyczna) DINO SafeGuard**
- Dodatkowe podkładki podpór 500 x 500 x 35 mm + uchwyt
- DINO 105TL 300 x 300 x 30 mm
- Zamykana skrzynka narzędziowa (8)
- 2kW generator HONDA + mocowanie do ładowania akumulatorów jeśli nie ma zasilania 230 VAC (seria TB) (9)
- Stojak na narzędzia oraz inne akcesoria**
- Koło zapasowe (10)

* nie dotyczy DINO 105TL ** z wyjątkiem 105TL oraz 120T/B

DINO 105TL



ultra lekki
CAŁKOWITA MASA
955 kg



1 osoba
W KOSZU



Maksymalna
NOŚNOŚĆ
130 kg



Maksymalna
WYSOKOŚĆ ROBOCZA
10.50 m



Maksymalny
ZASIĘG BOCZNY
6.50 m

Max. wysokość robocza
10.50 m

Długość transportowa
5.45 m

Max. wysokość platformy
8.50 m

Szerokość transportowa
1.49 m

Max. zasięg boczny
6.50 m

Wysokość transportowa
1.98 m

Szerokość podpór
3.25 / 3.50 m

Waga
955 kg

Udźwig
130 kg

System jazdy
opt.

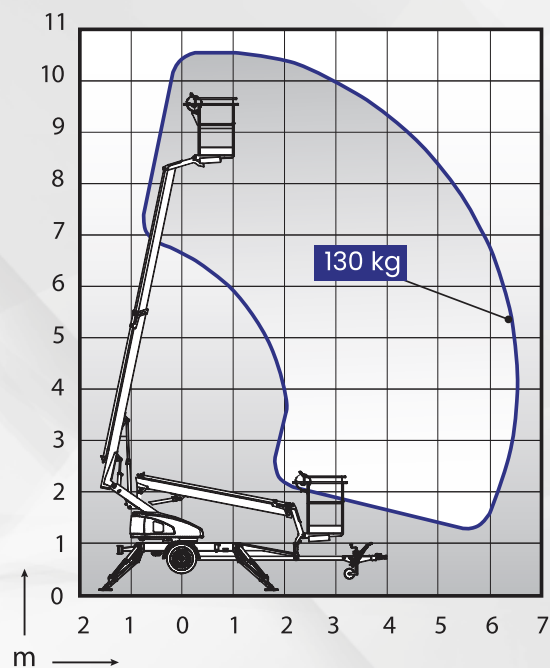
Wymiary kosza
0.75 x 0.80 m

Gniazdo 230 w koszu 2x
std

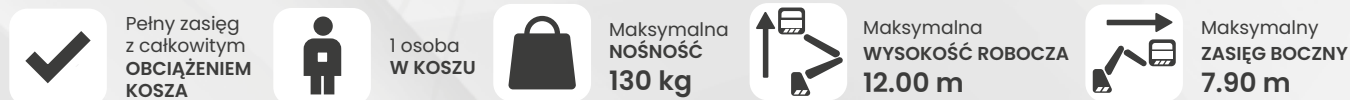
Obrót wysięgnika
+/-355°

Silnik elektryczny 110/230VAC
std

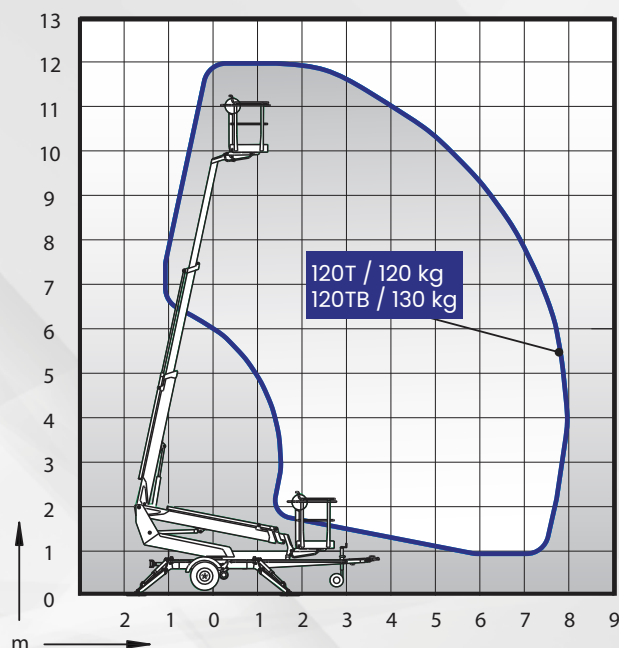
Sterowanie wysięgnikiem
2-prędkości



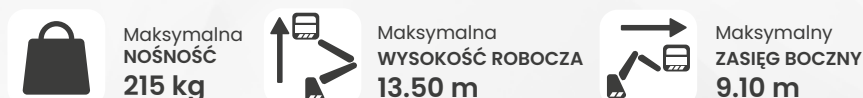
DINO 120T / DINO 120TB



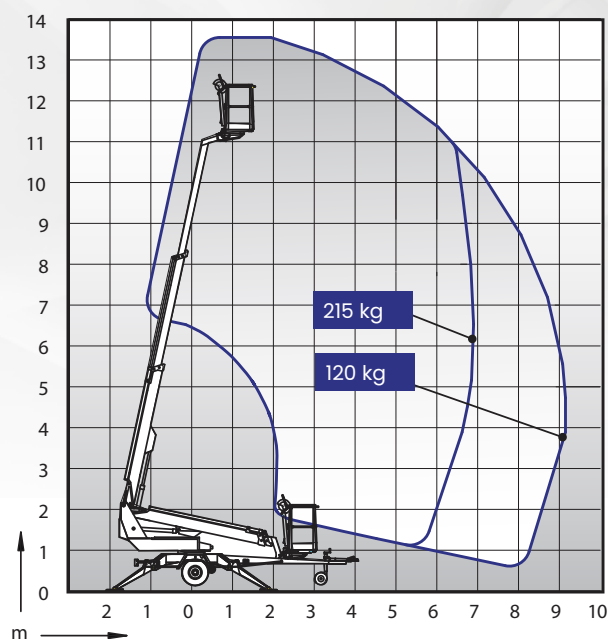
Max. wysokość robocza 12.00 m	Wysokość transportowa 1.95 m
Max. wysokość platformy 10.00 m	Waga 1285 kg / 1360 KG
Max. zasięg boczny 7.90 m	System jazdy Standard
Szerokość 3.15 / 3.55 m	Gniazdo 230 w koszu 2x Standard
Udźwig 120 kg / 130 KG	Silnik Elektryczny 110/230VAC Standard / Brak
Wymiary kosza 0.75 x 0.80 m	Silnik benzynowy Opcja / Brak
Obrót wysięgnika Ciągły	Akumulatory 140 Ah - / Standard
Sterowanie 2-prędkości	Silnik elektryczny DC - / Standard
Długość transportowa 5.56 m	Max. możliwy przechył 25%
Szerokość transportowa 1.72 m	



DINO 135T II / 135TB II



Max. wysokość robocza 13.50 m	Szerokość transportowa 1.79 m
Max. wysokość platformy 11.50 m	Wysokość transportowa 2.16 m
Max. zasięg boczny 9.10 m	Waga 1635 kg / 1765 kg
Szerokość 3.8 / 4.2 m	System jazdy Standard
Udźwig 215 kg	Gniazdo 230 w koszu 2x Standard
Wymiary kosza 0.7 x 1.3 m	Silnik Elektryczny 110/230VAC Standard / Brak
Obrót wysięgnika Ciągły	Silnik benzynowy Opcja / Brak
Obrót kosza 90°	Akumulatory 235 Ah Brak / Standard
Sterowanie Proporcjonalne	Silnik elektryczny DC Brak / Standard
Długość transportowa 6.09 m	Max. możliwy przechył 25%



DINO 150T II / 150TB II



Maksymalna
NOŚNOŚĆ
215 kg

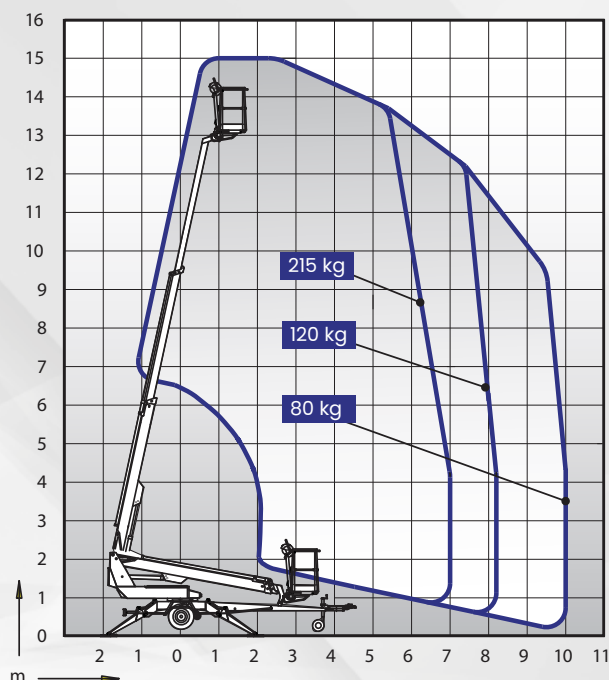


Maksymalna
WYSOKOŚĆ ROBOCZA
15.00 m



Maksymalny
ZASIĘG BOCZNY
10.00 m

Max. wysokość robocza 15.00 m	Szerokość transportowa 1.79 m
Max. wysokość platformy 13.00 m	Wysokość transportowa 2.12 m
Max. zasięg boczny 10.00 m	Waga 1675 kg / 1835 kg
Szerokość 3.8 / 4.2 m	System jazdy Standard
Udźwig 215 kg	Gniazdo 230 w koszu 2x Standard
Wymiary kosza 0.7 x 1.3 m	Silnik Elektryczny 110/230VAC Standard / Brak
Obrót wysięgnika Ciągły	Silnik benzynowy Opcja / Brak
Obrót kosza 90°	Akumulatory 235 Ah Brak / Standard
Sterowanie Proporcjonalne	Silnik elektryczny DC Brak / Standard
Długość transportowa 6.66 m	Max. możliwy przechył 25 %



DINO 180T II / 180TB II



Maksymalna
NOŚNOŚĆ
215 kg



Maksymalna
WYSOKOŚĆ ROBOCZA
18.00 m



Maksymalny
ZASIĘG BOCZNY
10.70 m

Max. wysokość robocza 18.00 m	Szerokość transportowa 1.79 m
Max. wysokość platformy 16.00 m	Wysokość transportowa 2.08 m
Max. zasięg boczny 10.70 m	Waga 1840 kg / 1970 kg
Szerokość 3.8 / 4.2 m	System jazdy Standard
Udźwig 215 kg	Gniazdo 230 w koszu 2x Standard
Wymiary kosza 0.7 x 1.3 m	Silnik Elektryczny 110/230VAC Standard / Brak
Obrót wysięgnika Ciągły	Silnik benzynowy Opcja / Brak
Obrót kosza 90°	Akumulatory 235 Ah Brak / Standard
Sterowanie Proporcjonalne	Silnik elektryczny DC Brak / Standard
Długość transportowa 7.68 m	Max. możliwy przechył 25%



Jeżdżąca praca. Łatwiejsza praca.

Wysokość robocza **23 m**

3.5t podwozie
prawo jazdy kat. B

Zaprojektowane i zbudowane
dla specjalistycznych zadań



Standardowe wyposażenie

- Ekonomiczny w użyciu i łatwy w przemieszczaniu się, wymagane uprawnienia kat. B
- Trzy opcje rozłożenia podpór podnośnika: wąska, szeroka, jednostronna (1-2)
- Kosz z łatwym wejściem z antypoślizgowymi stopniami (3)
- Hydrauliczny obrót kosza 180°
- Do 3 jednoczesnych ruchów wysięgnika
- Funkcja dom i pamięć w standardzie
- System łatwego sterowania DINO CAN-BUS (4)
- Ochrona zderzaka i kabiny – automatyczne wykrywanie pozycji wysięgnika
- Płynne przejścia w przestrzeni roboczej komfort operatora
- Dobrze zabezpieczone komponenty
- Zdalny przycisk start/stop z kosza
- Automatyczne zmiany obrotów zależne od obciążenia

Opcje

- Światła robocze w koszu
- Gniazdo 12V i USB w koszu
- Podkładki i wsporniki wysięgników, 400 x 400 mm z kołnierzem, w tym wsporniki do transportu (5)
- Światła LED na każdej osłonie wysięgnika
- Izolowany kosz
- Skrzynka narzędzi i uprząży w ramie pojazdu
- Przestrzeń ładunkowa na górnej ramie

DINO 230VT



Maksymalna
NOŚNOŚĆ
230 kg



Maksymalna
WYSOKOŚĆ ROBOCZA
23.00 m



Maksymalny
ZASIĘG BOCZNY
15.1 m

Max. wysokość robocza
23.00 m

Szerokość pojazdu*
2.26 m

Max. wysokość platformy
21.00 m

Wysokość pojazdu *
2.96 m

Max. odchył boczny *
15.1 m / 100 kg
11.3 m / 230 kg

Całkowita masa pojazdu *
3400 kg

Udźwig
230 kg

Kąt zejścia *
9°

Rozmiar kosza
0.7 x 1.4 m

Szerokość po rozłożeniu podpór:
podłużny **3.9 m**
szerokość **3.2 m**
wąski **2.0 m**
jednostajny **2.6 m**

Obrót wysięgnika
±355°

Sterowanie wysięgnikiem
CAN-BUS, proporcjonalne

Obrót kosza
180°

Automatyczne poziomowanie
Standard

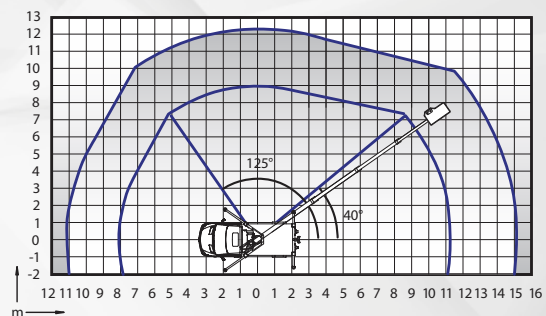
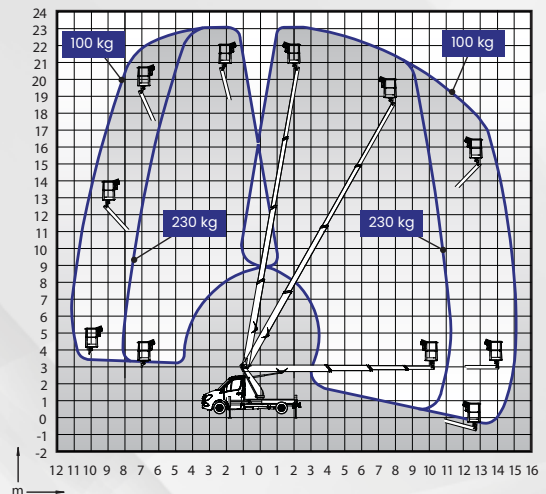
Długość pojazdu *
7.75 m

Funkcja dom
Standard

Max. szerokość transportowa *
2.43 m

Funkcja pamięci
Standard

* dla modelu MB Sprinter



Wszystkie funkcje mogą być zasilane silnikiem elektrycznym

Idealnie nadają się do **wypożyczalni**

Praca w ciszy
z zerową emisją spalin



Standardowe wyposażenie

- Ekonomiczny w użyciu i łatwy w przemieszczaniu się, wymagane uprawnienia kat. B
- Pojemność akumulatora LiFePo 5 kWh / 105 Ah na 1h 40 min, praca ciągła lub typowy 1 dzień użytkowania MEWP
- Silnik wysokoprężny zapewniający zapasową moc napędzaną konwencjonalną pompą hydrauliczną napędzaną przez WOM
- Ładowarka wtyczkowa 230 VAC / 16 A przez 2h 20 min cykl ładowania od pustego do 100% naładowania
- Ładowanie akumulatora wysokiego napięcia możliwe podczas jazdy z falownikiem 1 kW
- Falownik 1 kW można również wykorzystać do zasilania gniazd 230 V w koszu
- Akumulator samochodowy Li-Ion 12 V
- Trzy opcje podnośnika: wąskie, szerokie i jednostronne, automatyczne poziomowanie (1-2)
- Kosz z łatwym wejściem z antypoślizgowymi schodami (3)
- Hydrauliczny obrót kosza o 180°

- Funkcje domu i pamięci w standardzie
- System sterowania DINO CAN-BUS: intuicyjne sterowanie (4)
- Ochrona zderzaka i kabiny, automatyczne wykrywanie pozycji wysięgnika
- Płynne przejścia w przestrzeni roboczej: komfort operatora
- Zdalny start/stop z kosza
- Znaczniki LED na każdej osłonie wysięgnika
- Automatyczne zmienne obroty silnika zależne od obciążenia

Opcje

- Podkładki i wsporniki wysięgników, 400 x 400 mm z kołnierzem, w tym wsporniki do transportu (5)

DINO 230VTH



Maksymalna
NOŚNOŚĆ
230 kg



Maksymalna
WYSOKOŚĆ ROBOCZA
23.00 m



Maksymalny
ZASIĘG BOCZNY
15.1 m

Max. wysokość robocza
23.00 m

Wysokość pojazdu*
2.96 m

Max. wysokość platformy
21.00 m

Całkowita masa pojazdu*
3500kg*

Max. zasięg boczny*
15.1 m / 100 kg
11.3 m / 230 kg

Poziomowanie przy
max nachyleniu*
9°

Udźwig
230 kg

Szerokość podpór
podłużny **3.9 m**
szerokie rozstawienie **3.2 m**
wąskie rozstawienie **2.0 m**
jednostronne rozstawienie **2.6 m**

Wymiary kosza
0.7 x 1.4 m

Obrót wysięgnika
CAN-BUS, proporcjonalne

Obrót wysięgnika
±355°

Automatyczne poziomowanie
Standard

Obrót kosza
180°

Funkcja dom
Standard

Długość pojazdu*
7.75 m

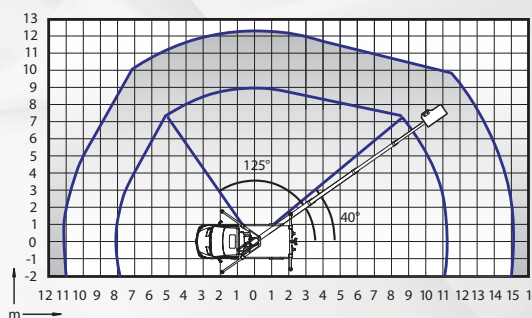
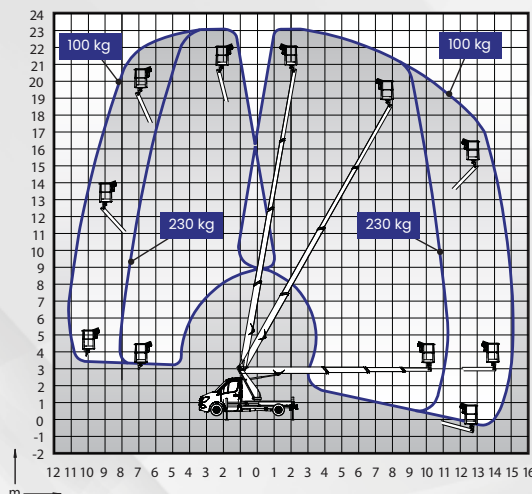
Funkcja pamięci
Standard

Max. szerokość transportowa*
2.43 m

Akumulator
5 kW / 105 Ah / 48 V

Szerokość pojazdu*
2.26 m

Silnik Diesel lub elektryczny DC
Standard



* dla modelu MB Sprinter



Wyższy. Lżejszy. Mądrzejszy.

Przyjemniejsza praca operatora

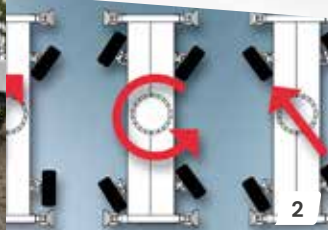
Doskonała wydajność
wysięgnika

Lekki

Dostosowany do pracy
po nierównym terenie



1



2



3



4



5

Standardowe wyposażenie

- Oscylująca oś przednia (1)
- 4WD, 2WS / 4WS / Crab steering (2)
- Mocny silnik, doskonała zdolność pokonywania wzniesień do 40% (3)
- Automatyczne poziomowanie (4)
- Duże możliwości poziomowania do 10°
- Mały nacisk na podłoże, brak uszkodzeń podłoża
- Szybka obsługa, wszystkie funkcje z kosza (5)

Opcje

- Silnik elektryczny do ruchów wysięgnika
- Hydrauliczny generator 3.5 kW (6)
- Różne konfiguracje kół (7)
- Kompresor sprężonego powietrza
- Dodatkowe podkładki i wsporniki wysięgnika, 600 x 600 x 25 mm
- Kosz większy XL 0.75 x 1.6 m z 250 kg udźwigu*
- Jednoosobowy kosz 0.70 x 0.80 m (8)
- Zabezpieczenie dodatkowe DINO SafeGuard (9)
- Światła robocze LED 2 x 13 W
- Światła do przemieszczania się LED (10)

* dostępne dla DINO 220RXT

DINO 220RXT



Maksymalna
NOŚNOŚĆ
250 kg



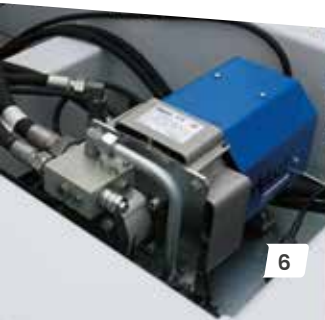
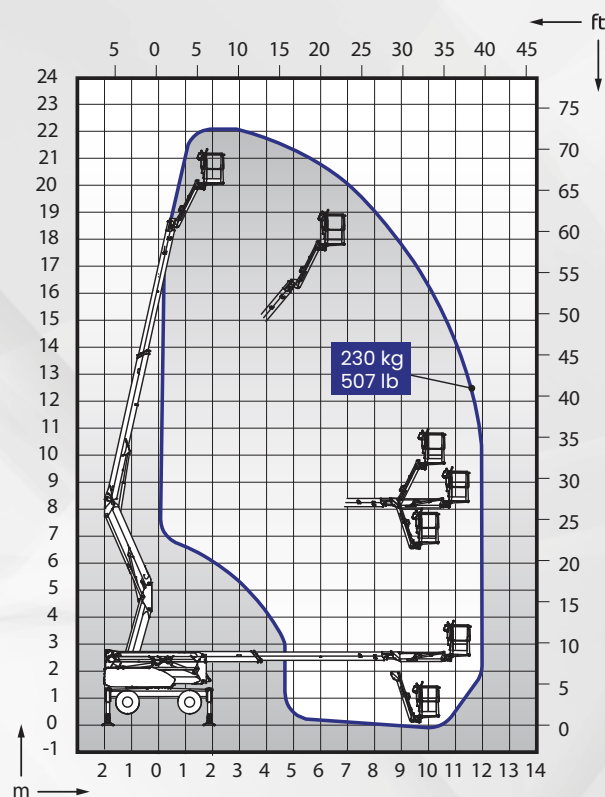
Maksymalna
WYSOKOŚĆ ROBOCZA
22.00 m



Maksymalny
ZASIĘG BOCZNY
12.00 m

Max. wysokość robocza 22.00 m	Wysokość transportowa 2.37 m
Max. wysokość platformy 20.00 m	Waga 4700 kg
Max. zasięg boczny 12.00 m	Zdolność pokonywania wzniesień 33.4°
Szerokość podpór 4,6 / 4,2 m	Prześwit 0.33 m
Udźwig 230 kg / 250 kg*	4x4 Standard
Wymiary kosza 0.7 x 1.3 m / 0,75 x 1,6 m*	Sterowanie, 2WS / 4WS / Crab Standard
Obrót wysięgnika Ciągły	Gniazdo 230 w koszu 2x Standard
Obrót kosza 180°	Silnik Kubota 18.5 kW Diesel Standard
Sterowanie wysięgnikiem CAN-BUS, proporc.	Silnik elektryczny 110/230VAC Opcja
Wychył ramienia kosza 1.6 m / 140°	Automatyczne poziomowanie Standard
Długość transportowa 6.35 m	Max. możliwy przechył 40 %
Szerokość transportowa 2.05 m	Prędkość jazdy 10.0 / 3.0 km/h

* opcjonalnie



6



7



8



9



10

DINO 280RXT



Maksymalna
NOŚNOŚĆ
230 kg

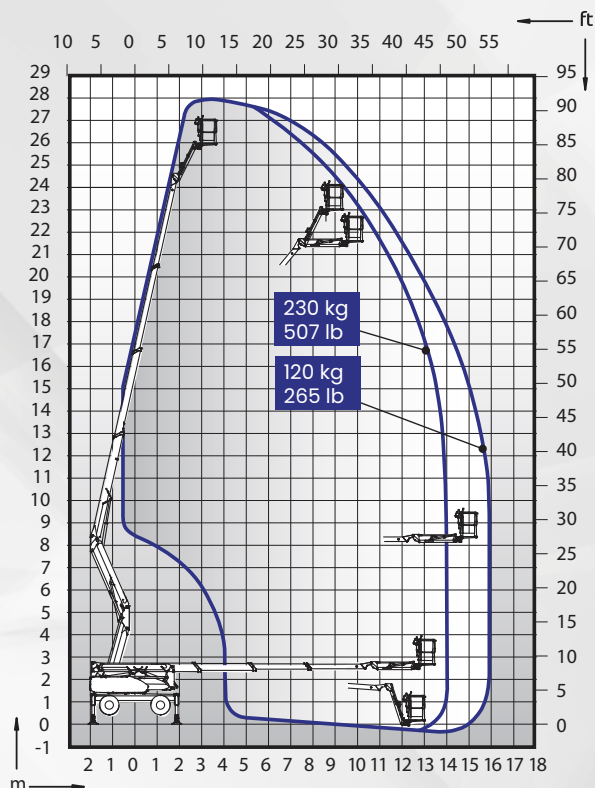


Maksymalna
WYSOKOŚĆ ROBOCZA
28.00 m



Maksymalny
ZASIĘG BOCZNY
16.00 m

Max. wysokość robocza 28.00 m	Wysokość transportowa 2.37 m
Max. wysokość platformy 26.00 m	Waga 4860 kg
Max. zasięg boczny 16.00 m	Zdolność pokonywania wzniesień 33.4°
Szerokość podpór 4,6 / 4,2 m	Prześwit 0.33 m
Udźwig 230 kg	4x4 Standard
Wymiary kosza 0.7 x 1.3 m	Sterowanie, 2WS / 4WS / Crab Standard
Obrót wysięgnika Ciągły	Gniazdo 230 AC w koszu 2x Standard
Obrót kosza 180°	Silnik Kubota 18.5 kW Diesel Standard
Sterowanie wysięgnikiem CAN-BUS, proporc.	Silnik elektryczny 110/230VAC Opcja
Wychył ramienia kosza 1.6 m / 140°	Automatyczne poziomowanie Standard
Długość transportowa 5.82 m	Max. możliwy przechył 40 %
Szerokość transportowa 2.05 m	Prędkość jazdy 10.0 / 3.0 km/h





Mierz wysoko. Podróżuj lekko.

Wysokość robocza 16–26 m

Nie wystaje
poza obrys ramion

Niezawodny
i łatwy w obsłudze



Standardowe wyposażenie

- System jazdy; łatwy do przemieszczania w miejscu pracy (1)
- Hydrauliczny obrót kosza o 180° (2) z wyjątkiem 260XTD
- Pojemny kosz z łatwym wejściem; pojemność 215 kg (3)
- Duże podkładki podpór 280 x 360 mm
- Ciągły obrót wysięgnika, łatwy i funkcjonalny
- Stabilny do ciągnięcia
- Łatwa i szybka konfiguracja, idealne rozwiązanie dla krótkich prac
- Proste w użyciu, jasne i informacyjne elementy sterujące (4-5)
- Wydajna ładowarka, maszyna może być obsługiwana podczas ładowania akumulatorów (seria XTB II)
- Akumulatory o dużej pojemności, 4 x 6VDC, 235Ah.
- Pracuj jeden dzień z ładowaniem w nocy (seria XTB II)

Opcje

- Pilot na kablu do sterowania (standard w serii XTB II i 260XTD)
- Dwa joysticki (6)
- Wskaźnik podparcia wysięgnika (7)
- Silnik benzynowy lub wysokoprężny* (seria XT II) (silnik benzynowy standard w 210XT II i 260XTD)
- Automagiczne poziomowanie (standard w 260XTD)
- Światła robocze LED
- Dodatkowe podkładki wysięgnika 500 x 500 x 35 mm + uchwyty
- Zamykana skrzynka na narzędzia / uprzęż (8)
- Stojak na narzędzia i akcesoria
- Koło zapasowe (9)
- DINO Safe Guard – dodatkowa ochrona panelu sterowania (optyczna)
- Generator Honda 2kW + uchwyt do ładowania akumulatorów tam, gdzie nie jest dostępne 230VAC (seria XTB II) (10)

DINO 160XT II / 160 XTB II



Maksymalna
NOŚNOŚĆ
215 kg



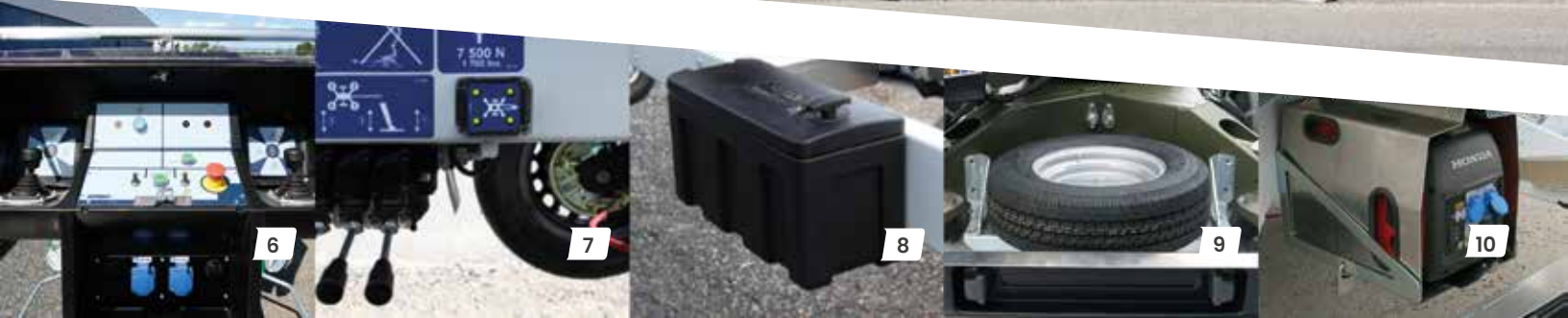
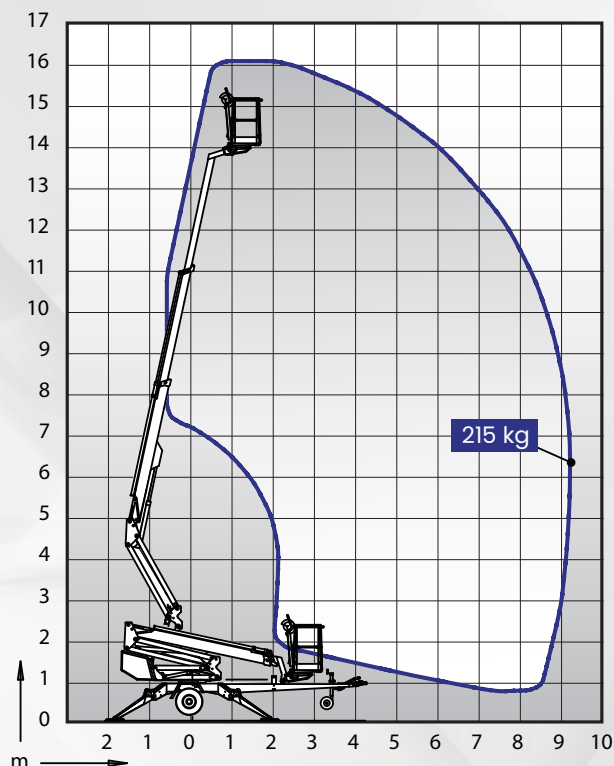
Maksymalna
WYSOKOŚĆ ROBOCZA
16.00 m



Maksymalny
ZASIĘG BOCZNY
9.10 m

- Maksymalny zasięg z pełnym obciążeniem kosza
- Kompaktowa wielkość, długość transportowa to tylko 6,15 m
- Masa całkowita mniejsza niż 2000 kg, razem z silnikiem (160 XT II)

Max. wysokość robocza 16.00 m	Wysokość transportowa 2.30 m
Max. wysokość platformy 14.00 m	Waga 1990 kg / 2195 kg
Max. wysięg 9.10 m	System jazdy Standard
Szerokość podpór 3.8 / 4.2 m	Gniazda AC w koszu (2 sztuki) Standard
Udźwig 215 kg	Silnik elektryczny 110/230VAC Standard / Brak
Rozmiar kosza 0.7 x 1.3 m	Silnik benzynowy Opcja / Brak
Obrót wysięgnika Ciągły	Silnik Diesel Opcja / Brak
Obrót kosza 180°	Akumulatory 235 Ah Brak / Standard
Sterowanie wysięgnikiem Proporcjonalne	Silnik DC Brak / Standard
Długość transportowa 6.15 m	Zdolność do pokonywania wzniesień 25 %
Szerokość transportowa 1.80 m	



DINO 180XT II / 180XTB II



Maksymalna
NOŚNOŚĆ
215 kg



Maksymalna
WYSOKOŚĆ ROBOCZA
18.00 m



Maksymalny
ZASIĘG BOCZNY
11.20 m

- Nogi pająka, świetne możliwości poziomowania na pochyłym terenie
- Duży wysięg 11,2 m / 120 kg, 9,1 m / 215 kg

Max. wysokość robocza
18.00 m

Wysokość transportowa
2.30 m

Max. wysokość platformy
16.00 m

Waga
2315 kg / 2380 kg

Max. wysięg
11.20 m

System jazdy
Standard

Szerokość podpór
3.9 / 4.3 m

Gniazda AC w koszu (2 sztuki)
Standard

Udźwig
215 kg

Silnik elektryczny 110/230VAC
Standard / Brak

Rozmiar kosza
0.7 x 1.3 m

Silnik benzynowy
Opcja / Brak

Obrót wysięgnika
Ciągły

Silnik Diesel
Opcja / Brak

Obrót kosza
180°

Akumulatory 235 Ah
Brak / Standard

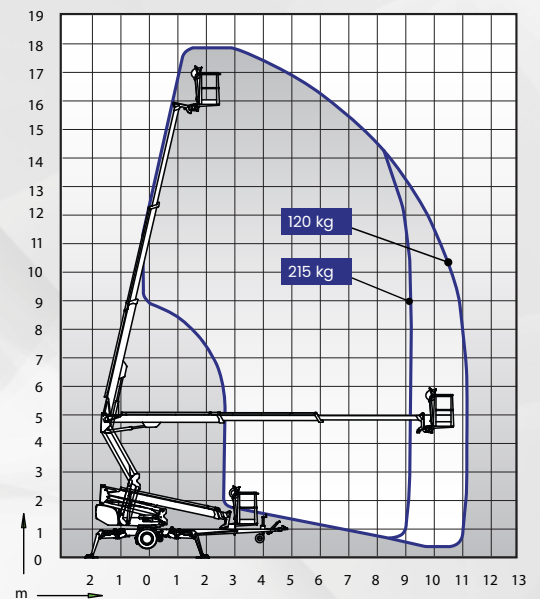
Sterowanie wysięgnikiem
Proporcjonalne

Silnik DC
Brak / Standard

Długość transportowa
6.66 m

Zdolność do pokonywania wzniesień
25 %

Szerokość transportowa
1.95 m



DINO 210XT II / 210XTB II



Maksymalna
NOŚNOŚĆ
215 kg



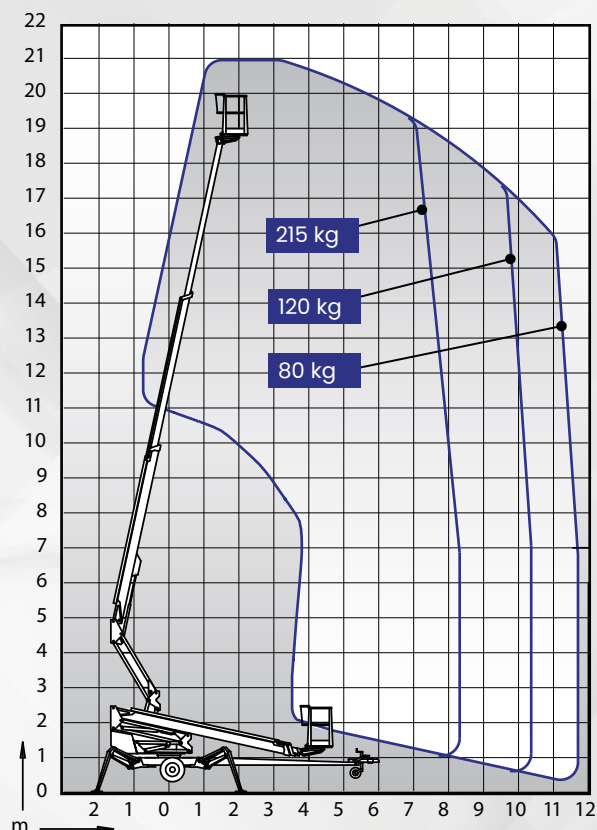
Maksymalna
WYSOKOŚĆ ROBOCZA
21.00 m



Maksymalny
ZASIĘG BOCZNY
11.70 m

- Nogi pająka, świetne możliwości poziomowania na pochyłym terenie
- Dwa źródła zasilania, 230 VAC i silnik benzynowy (Diesel w opcji)

Max. wysokość robocza 21.00 m	Wysokość transportowa 2.33 m
Max. wysokość platformy 19.00 m	Waga 2475 kg / 2610 kg
Max. wsięg 11.70 m	System jazdy Standard
Szerokość podpór 3.9 / 4.3 m	Gniazda AC w koszu (2 sztuki) Standard
Udźwig 215 kg	Silnik elektryczny 110/230VAC Standard / Brak
Rozmiar kosza 0.7 x 1.3 m	Silnik benzynowy Standard / Brak
Obrót wysięgnika Ciągły	Silnik Diesel Opcja / Brak
Obrót kosza 180°	Akumulatory 235 Ah Brak / Standard
Sterowanie wysięgnikiem Proporcjonalne	Silnik DC Brak / Standard
Długość transportowa 7.92 m	Zdolność do pokonywania wzniesień 25 %
Szerokość transportowa 1.95 m	



DINO 260XTD



Maksymalna
NOŚNOŚĆ
215 kg



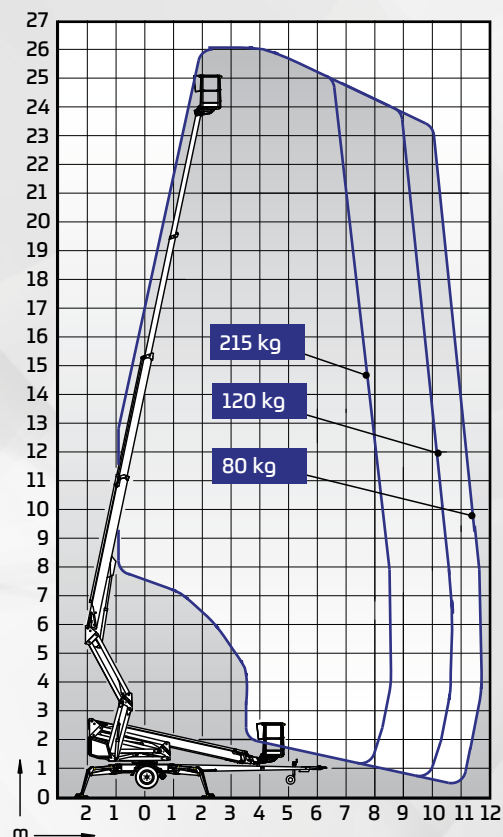
Maksymalna
WYSOKOŚĆ ROBOCZA
26.00 m



Maksymalny
ZASIĘG BOCZNY
11.70 m

- Jazda, obsługa podpór i ruchy wyciągnika z kosza
- Dwa źródła zasilania, 230 VAC i silnik benzynowy (Diesel w opcji)

Max. wysokość robocza 26.00 m	Szerokość transportowa 2.05 m
Max. wysokość platformy 24.00 m	Wysokość transportowa 2.43 m
Max. wycięg 11.70 m	Waga 3495 kg
Szerokość podpór 4.4 / 4.85 m	System jazdy Standard
Udźwig 215 kg	Gniazda AC w koszu (2 sztuki) Standard
Rozmiar kosza 0.7 x 1.3 m	Silnik elektryczny 110/230VAC Standard
Obrót wyciągnika Ciągły	Silnik benzynowy Standard
Obrót kosza 90°	Silnik Diesel Opcja
Sterowanie wyciągnikiem Proporcjonalne	Zdolność do pokonywania wzniesień 25 %
Długość transportowa 8.11 m	Jazda z kosza Standard





Doskonały w każdym terenie.

Wysokość robocza 18.5-22 m

Doskonałe
poziomowanie

Idealny do ekstremalnych
warunków



Standardowe wyposażenie

- Kompaktowy i wąski; szerokość 1,4m / 1,18m
- Niezwykle stabilny w prowadzeniu – długie gąsienice; niski nacisk na podłoże – nisko położony środek ciężkości
- Mocny silnik diesel, doskonała zdolność pokonywania wzniesień 43% (1)
- Poziomowanie do maksymalnego nachylenia 16° (2)
- Automatyczne poziomowanie
- Hydrauliczny obrót kosza 180° (3)
- Łatwe wejście do kosza (4)
- Ciągły obrót wysięgnika
- Gniazda AC w koszu

Opcje

- Przyjazne dla użytkownika sterowanie radiowe (5)
- Silnik elektryczny 110/230VAC
- Niebrudzące tory (6)
- DINO Safe Guard – dodatkowa ochrona panelu sterowania (optyczna)
- Specjalny kolor (7)
- Przetwornica 110V
- Wąski kosz 0,70 x 0,80 m
- Światła robocze LED (8)

DINO 185XTC II



Maksymalna
NOŚNOŚĆ
215 kg

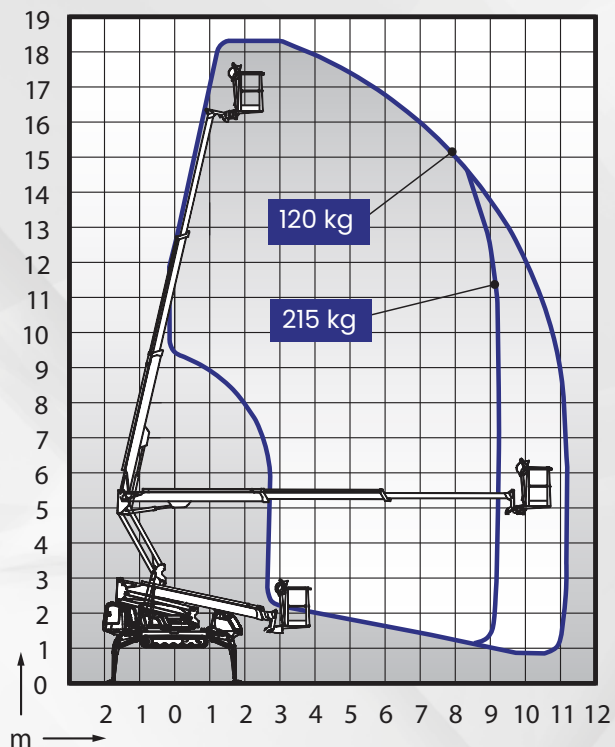


Maksymalna
WYSOKOŚĆ ROBOCZA
18.50 m



Maksymalny
ZASIĘG BOCZNY
11.20 m

Max. wysokość robocza 18.50 m	Wysokość transportowa 1.98 m
Max. wysokość platformy 16.50 m	Waga 2860 kg
Max. wyciąg 11.20 m	Gniazda AC w koszu (2 sztuki) Standard
Szerokość podpór 3.54 / 3.95 m	Silnik Diesel Kubota 17.3 kW Standard
Udźwig 215 kg	Długość gąsienicy 1.93 m
Rozmiar kosza 0.7 x 1.3 m	Zdolność do pokonywania wzniesień 43%
Obrót wysięgnika Ciągły	Poziomowanie przy max. nachyleniu 16°
Obrót kosza 180°	Prędkość jazdy 1.4 / 2.4 km/h
Sterowanie wysięgnikiem Proporcjonalne	Automatyczne poziomicowanie Standard
Długość transportowa 5.93 m	Zdalne sterowanie Opcja
Szerokość transportowa 1.40 m / 1.18 m	Silnik elektryczny 110/230VAC Opcja



5



6



7



8

DINO 220XTC II



Maksymalna
NOŚNOŚĆ
215 kg

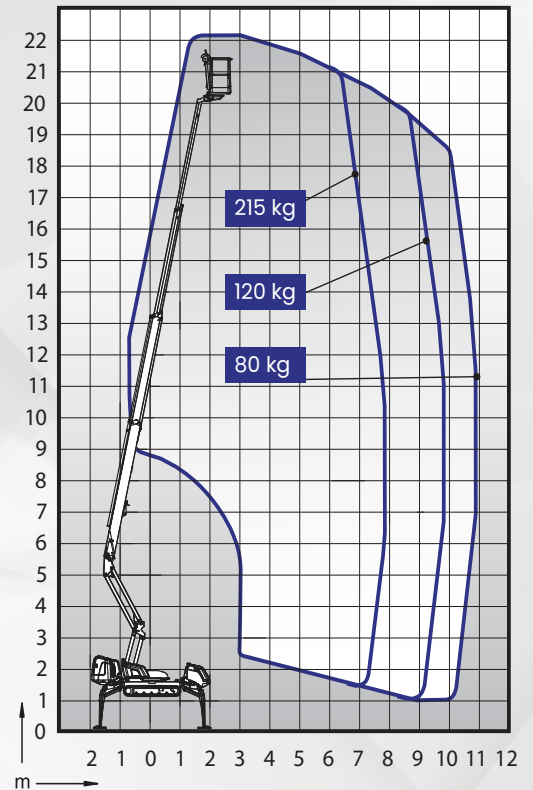


Maksymalna
WYSOKOŚĆ ROBOCZA
22.10 m



Maksymalny
ZASIĘG BOCZNY
11.00 m

Max. wysokość robocza 22.10 m	Wysokość transportowa 1.98 m
Max. wysokość platformy 20.10 m	Waga 3060 kg
Max. zasięg 11.00 m	Gniazda AC w koszu (2 sztuki) Standard
Szerokość podpór 3.54 / 3.95 m	Silnik Diesel Kubota 17.3 kW Standard
Udźwig 215 kg	Długość gąsienicy 1.93 m
Rozmiar kosza 0.7 x 1.3 m	Zdolność do pokonywania wzniesień 43%
Obrót wysięgnika Ciągły	Poziomowanie przy max. nachyleniu 16°
Obrót kosza 180°	Prędkość jazdy 1.4 / 2.4 km/h
Sterowanie wysięgnikiem Proporcjonalne	Automatyczne poziomowanie Standard
Długość transportowa 6.30 m	Zdalne sterowanie Opcja
Szerokość transportowa 1.40 m / 1.18 m	Silnik elektryczny 110/230VAC Opcja











serafin[®]

SERAFIN P.U.H. Andrzej Serafin
ul. Widokowa 1, 32-088 Przybysławice
www.serafin-maszyny.com
biuro@serafin-maszyny.com
+48 12 43 44 100