

FEMAC 

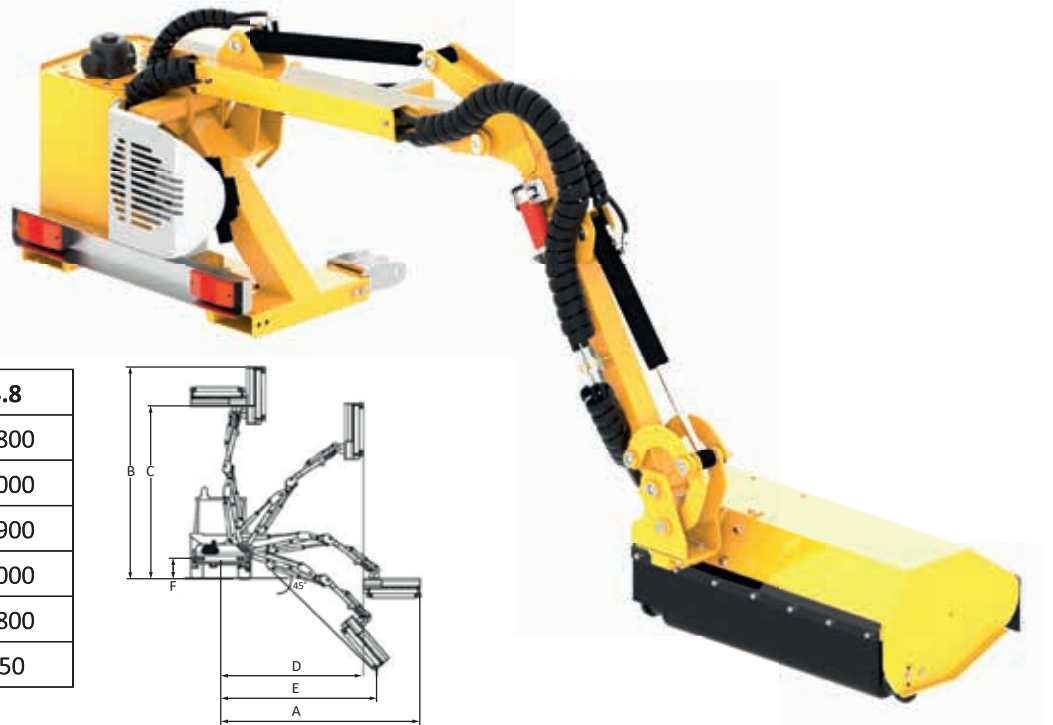


**KOSIARKI WYSIĘGNIKOWE
KOPARKI NA WÓM
MULCZERY LEŚNE**

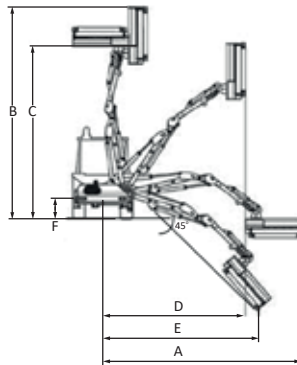
FEMAC DOC101

KOSIARKI WYSIĘGNIKOWE

Długość ramion 3 m / 3,8 m Do traktorów 20-40 KM



DOC 101	3.0	3.8
A (mm)	3.000	3.800
B (mm)	3.200	4.000
C (mm)	2.100	2.900
D (mm)	1.200	2.000
E (mm)	2.000	2.800
F (mm)	550	550



Hydrauliczna kosiarka wysięgnikowa z przesuwem bocznym głowicy tnącej.
Dedykowana do ciągników o mocy 20-40 KM lub wadze 1000-1500 kg.

Model	Wysięgnik						Ciągnik				
	Przedłużenie mm	Waga kg	Olej hyd. l	Głowica typ	Pompa l/min	Sil.hyd. KM/kW	Moc KM	Zaczepek 3-pkt.	Masa kg	Szerokość mm	Obroty Obr/nm
DOC101 3.0	3000	400	60	T3	40+15	20/15	20-30	Cat.1	1000	1000	540
DOC101 3.8	3800	440	60	T3	40+15	20/15	30-40	Cat.1	1500	1200	540

- Rama oraz ramiona 1 i 2 wykonane ze stali konstrukcyjnej ST52
- Samopoziomujący system pływakający
- Sterowanie joystickiem w opcji
- Szerokość cięcia głowicy: **90 cm**
- Wymiennik ciepła powietrzno-olejowy
- Kąt obrotu głowicy koszącej o **200 stopni**
- Tylne listwy najazdowe ze światłami
- Dwukierunkowy silnik hydrauliczny o mocy **20 KM**



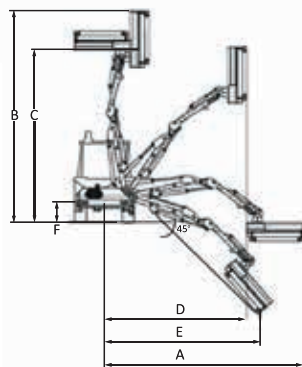
FEMAC DOC201

Długość ramion 4,3 m / 5 m Do traktorów 50-70 KM

KOSIARKI WYSIĘGNIKOWE



DOC 201	4.3	5.0
A (mm)	4.300	5.000
B (mm)	4.500	5.200
C (mm)	3.200	4.000
D (mm)	2.300	3.100
E (mm)	3.100	3.900
F (mm)	550	550



Hydrauliczna kosiarka wysięgnikowa z przesuwem bocznym głowicy tnącej.
Dedykowana do ciągników o mocy 50-70 KM lub wadze 2000-2500 kg.

Model	Wysięgnik						Ciągnik				
	Przedłużenie mm	Waga kg	Olej hyd. l	Głowica typ	Pompa l/min	Sil.hyd. KM/kW	Moc KM	Zaczepek 3-pkt.	Masa kg	Szerokość mm	Obroty Obr/nm
DOC201 4.3	4300	650	100	20.2	60+15	35/26	50-70	Cat.1-2	2000	1800	540
DOC201 5.0	5000	685	100	20.2	60+15	35/26	50-70	Cat.1-2	2500	2000	540

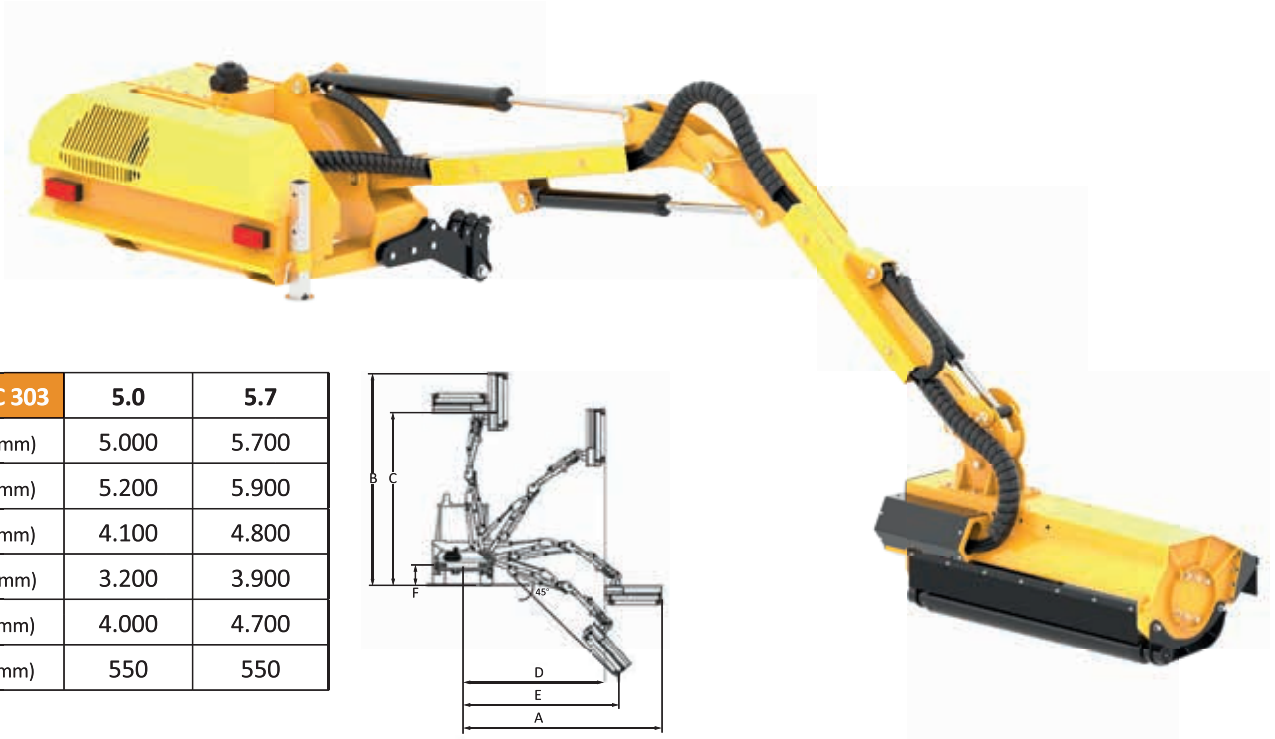
- Rama oraz ramiona 1 i 2 wykonane ze stali konstrukcyjnej ST52
- Samopoziomujący system pływający
- Szerokość cięcia głowicy: **105 cm**
- Wymiennik ciepła powietrzno-olejowy
- Kąt obrotu głowicy koszącej o **200 stopni**
- Tylna listwa najazdowa ze światłami
- Sterowanie ciągnami lub joystick (opcja)
- Dwukierunkowy silnik hydrauliczny o mocy **42 KM**



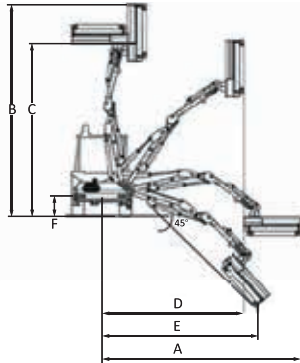
FEMAC DOC303

KOSIARKI WYSIĘGNIKOWE

Długość ramion 5 m / 5,7 m Do traktorów 70-90 KM



DOC 303	5.0	5.7
A (mm)	5.000	5.700
B (mm)	5.200	5.900
C (mm)	4.100	4.800
D (mm)	3.200	3.900
E (mm)	4.000	4.700
F (mm)	550	550



Hydrauliczna kosiarka wysięgnikowa z przesuwem bocznym głowicy tnącej.
Dedykowana do ciągników o mocy 70-90 KM lub wadze 3000-3500 kg.

Model	Wysięgnik						Ciągnik				
	Przedłużenie mm	Waga kg	Olej hyd. l	Głowica typ	Pompa l/min	Sil.hyd. KM/kW	Moc KM	Zaczep 3-pkt.	Masa kg	Szerokość mm	Obroty Obr/nm
DOC303 5.0	5000	820	150	30.3	80+20	45/33	70-90	Cat.1-2	3000	2000	540
DOC303 5.7	5700	880	150	30.3	80+20	45/33	70-90	Cat.1-2	3500	2200	540

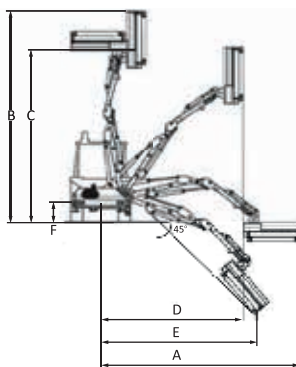
- Rama oraz ramiona 1 i 2 wykonane ze stali konstrukcyjnej **ST52**
- Samopoziomujący system pływający
- Sterowanie joystickiem w opcji
- Szerokość cięcia głowicy: **105 cm**
- Wymiennik ciepła powietrzno-olejowy
- Kąt obrotu głowicy koszącej o **200 stopni**
- Tylne listwy najazdowe ze światłami
- Dwukierunkowy silnik hydrauliczny o mocy **45 KM**



Długość ramion 5,5 m / 6 m / 6,5 m Do traktorów 80-130 KM



DOC 302	5.5	6.0	6.5	S
A (mm)	5.500	6.000	6.500	6.000
B (mm)	5.700	6.200	6.700	6.200
C (mm)	4.400	4.500	5.400	4.500
D (mm)	3.500	4.000	4.500	4.000
E (mm)	4.300	4.800	5.300	4.800
F (mm)	550	550	550	550



Hydrauliczna kosiarka wysięgnikowa z przesuwem bocznym głowicy tnącej.
Dedykowana do ciągników o mocy 80-130 KM lub wadze 3500-4500 kg.

Model	Wysięgnik						Ciągnik				
	Przedłużenie mm	Waga kg	Olej hyd. l	Głowica typ	Pompa l/min	Sil.hyd. KM/kW	Moc KM	Zaczep 3-pkt.	Masa kg	Szerokość mm	Obroty Obr/nm
DOC302 5.5	5500	1100	160	30.3	100+20	55/40	80-110	Cat. 2	3500	2400	540
DOC302 6.0	6000	1150	160	30.3	100+20	55/40	80-110	Cat. 2	4000	2400	540
DOC302 6.5	6500	1200	160	30.3	100+20	55/40	80-100	Cat. 2	4500	2400	540
DOC302 S	6000 teleskop	1300	160	30.3	100+20	55/40	80-130	Cat. 2	4500	2400	540

- Rama oraz ramiona 1 i 2 wykonane ze stali konstrukcyjnej **ST52**
- Wsięgnik obracany o 90 stopni wraz z zaworem przeciwwstrząsowym
- Samopoziomujący system pływający
- Sterowanie joystickiem w opcji
- Szerokość cięcia głowicy: **125 cm**
- Wymiennik ciepła powietrzno-olejowy
- Kąt obrotu głowicy koszącej o **200 stopni**
- Tylne światła najazdowe ze światłami
- Dwukierunkowy silnik hydrauliczny o mocy **55 KM**



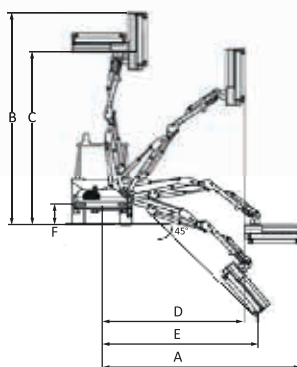
FEMAC DOC302PA

KOSIARKI WYSIĘGNIKOWE

Długość ramion 5,5 m / 6 m Do traktorów 100-130 KM



DOC 302 PA	
A (mm)	6.000 Max 5.500 Avant
B (mm)	5.700
C (mm)	4.600
D (mm)	3.700
E (mm)	4.500
F (mm)	550



Hydrauliczna kosiarka wysięgnikowa z przesuwem bocznym głowicy tnącej.

Dedykowana do ciągników o mocy 100-130 KM lub wadze 3500-4500 kg.

Możliwość przesunięcia głowicy tnącej do przodu w kierunku operatora o 2,4 m oraz obrotu kolumny o 100 stopni.

Model	Wysięgnik						Ciągnik				
	Przedłużenie mm	Waga kg	Olej hyd. l	Głowica typ	Pompa l/min	Sil.hyd. KM/kW	Moc KM	Zaczep 3-pkt.	Masa kg	Szerokość mm	Obroty Obr/nm
DOC302 PA	6000 Max. 5500 Avant	1350	160	30.3	100+20	55/40	100-130	Cat. 2	4500	2400	540

- Rama oraz ramiona 1 i 2 wykonane ze stali konstrukcyjnej **ST52**
- Wsięgnik obracany o 100 stopni wraz z zaworem przeciwwstrząsowym
- Samopoziomujący system pływający
- Sterowanie joystickiem (elektrycznie)
- Szerokość cięcia głowicy: **125 cm**
- Wymiennik ciepła powietrzno-olejowy
- Kąt obrotu głowicy koszącej o **200 stopni**
- Tylne listwy najazdowe ze światłami
- Dwukierunkowy silnik hydrauliczny o mocy **55 KM**



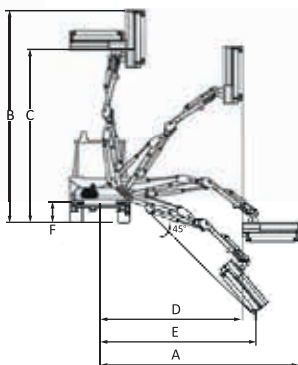
Długość ramion 5,5 m / 6,5 m Do traktorów 110-150 KM



Hydrauliczna kosiarka wysięgnikowa z przesuwem bocznym głowicy tnącej

Dedykowana do ciągników o mocy **110-150 KM** lub wadze **4500-5000 kg**

DOC 400	A/P	S/PS/AS
A (mm)	5.500	6.500
B (mm)	5.700	6.700
C (mm)	4.600	5.600
D (mm)	3.700	4.700
E (mm)	4.500	5.500
F (mm)	550	550



Model	Wysięgnik						Ciągnik				
	Przedłużenie mm	Waga kg	Olej hyd. l	Głowica typ	Pompa l/min	Sil.hyd. KM/kW	Moc KM	Zaczepek 3-pkt.	Masa kg	Szerokość mm	Obroty Obr/nm
DOC 400	5500	1100	260	30.5	100+20	55/41	110-150	Cat.2-3	4500	2400	540
DOC 400 P	5500	1150	260	30.5	100+20	55/41	110-150	Cat.2-3	4500	2400	540
DOC 400 A	5500	1200	260	30.5	100+20	55/41	110-150	Cat.2-3	4500	2400	540
DOC 400 S	6500	1300	260	30.5	100+20	55/41	110-150	Cat.2-3	5500	2400	540
DOC 400 PS	6500	1350	260	30.5	100+20	55/41	110-150	Cat.2-3	5500	2400	540
DOC 400 AS	6500	1400	260	30.5	100+20	55/41	110-150	Cat.2-3	5500	2400	540

- Rama ze stali konstrukcyjnej **ST 52**
- Wysięgniki: 1 i 2 oraz teleskop wykonane ze stali o wysokiej wytrzymałości **DOMEX700**
- Prowadnice teleskopu z bardzo wytrzymałego materiału **ERTALON**
- Dwukierunkowy żeliwny silnik hydrauliczny o mocy **55 KM**
- Sterowanie **joystickiem power-assist**
- Samopoziomujący system pływający
- Kąt obrotu głowicy koszącej o **200°**
- Wymiennik ciepła powietrzno-olejowy
- Tylne listwy najazdowe ze światłami
- Szerokość cięcia głowicy: **130 cm**
- Hydraulicznie podnoszony kaptur wlotowy w opcji
- Możliwość montażu silnika hydraulicznego **70 lub 80 KM**
- Możliwość montażu rotora leśnego z młotkami obrotowymi o 360 stopni
- Przeniesienie napędu za pomocą pasów klinowych – opcja



FEMAC DOC500

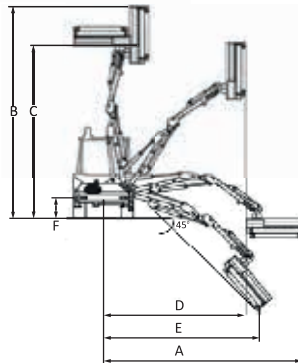
Długość ramienia 7,5 m Do traktorów 130-180 KM



Hydrauliczna kosiarka wysięgnikowa
z przesuwem bocznym głowicy tnącej

Dedykowana do ciągników
o mocy **130-180 KM**
lub wadze **6500 kg**

DOC500	S/PS/AS
A (mm)	7.500
B (mm)	7.700
C (mm)	6.600
D (mm)	5.700
E (mm)	6.500
F (mm)	550



Model	Wysięgnik						Ciągnik				
	Przedłużenie mm	Waga kg	Olej hyd. l	Głowica typ	Pompa l/min	Sil.hyd. KM/kW	Moc KM	Zaczep 3-pkt.	Masa kg	Szerokość mm	Obroty Obr/nm
DOC500 S	7500	1680	260	30.5	100+25	67/50	130-180	Cat.2-3	6500	2500	540
DOC500 PS	7500	1750	260	30.5	100+25	67/50	130-180	Cat.2-3	6500	2500	540
DOC400 AS	7500	1780	260	30.5	100+25	67/50	130-180	Cat.2-3	6500	2500	540

- Rama ze stali konstrukcyjnej **ST 52**
- Wysięgniki: 1 i 2 oraz teleskop wykonane ze stali o wysokiej wytrzymałości **DOMEX700**
- Prowadnice teleskopu z bardzo wytrzymałego materiału **ERTALON**
- Dwukierunkowy żeliwny silnik hydrauliczny o mocy **67 KM**
- Sterowanie **joystickiem w Power-assist**
- Samopoziomujący system pływający
- Kąt obrotu głowicy koszącej o **200°**
- Wymiennik ciepła powietrzno-olejowy
- Tylna listwa najazdowa ze światłami
- Hydraulicznie podnoszony kaptur wlotowy w opcji
- Możliwość montażu silnika hydraulicznego **70 lub 80 KM**
- Szerokość cięcia głowicy: **130 cm**
- Możliwość montażu rotora leśnego z młotkami obrotowymi o 360 stopni
- Przeniesienie napędu za pomocą pasów klinowych – opcja



FEMAC DOC600

Długość ramienia 9 m Do traktorów 150-200 KM

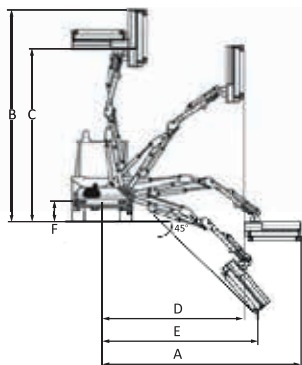
KOSIARKI WYSIĘGNIKOWE



Hydrauliczna kosiarka wysięgnikowa z przesuwem bocznym głowicy tnącej z wysięgnikiem teleskopowym o zasięgu do **8,9m**.

Dedykowana do ciągników o mocy **150-200 KM** lub wadze **7000 kg**.

DOC 600	9.0
A (mm)	9.000
B (mm)	9.100
C (mm)	8.000
D (mm)	7.100
E (mm)	7.900
F (mm)	550



Model	Wysięgnik						Ciągnik				
	Przedłużenie mm	Waga kg	Olej hyd. l	Głowica typ	Pompa l/min	Sil.hyd. KM/kW	Moc KM	Zaczep 3-pkt.	Masa kg	Szerokość mm	Obroty Obr/nm
DOC600 PS	9000	1810	260	30.5	120+25	67/50	150-200	Cat.2-3	7000	2500	540

- Rama ze stali konstrukcyjnej **ST 52**
- Wysięgniki: 1 i 2 oraz teleskop wykonane ze stali o wysokiej wytrzymałości **DOMEX700**
- Prowadnice teleskopu z bardzo wytrzymałego materiału **ERTALON**
- Dwukierunkowy żeliwny silnik hydrauliczny o mocy **55 KM**
- Sterowanie **joystickiem power-assist**
- Samopoziomujący system pływający
- Kąt obrotu głowicy koszącej o **200°**
- Wymiennik ciepła powietrzno-olejowy
- Tylna listwa najazdowa ze światłami
- Szerokość cięcia głowicy: **130 cm**
- Hydraulicznie podnoszony kaptur wlotowy w opcji
- Możliwość montażu silnika hydraulicznego **70 lub 80 KM**
- Możliwość montażu rotora leśnego z młotkami obrotowymi o 360 stopni
- Przeniesienie napędu za pomocą pasów klinowych – opcja





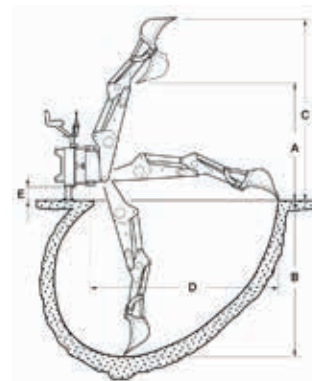
Mulczer leśny z rotorem z zębami stałymi napędzany z WOM do ciągników od 130 do 280 KM

Model	Moc ciągnika KM	Szerokość robocza cm	Wymiary cm	Waga kg	Zaczep 3-punkt cat	Obroty WOM obr./min.	Paski zębate szt.	Ilość zębów na rotorze szt.
X10 DF180	130-280	180	220x120x180	1980	Cat.2-3	1000	2x55mm	54
X10 DF 200	150-280	200	240x120x180	2060	Cat.2-3	1000	2x55mm	60
X10 DF225	180-280	225	265x120x160	2475	Cat.2-3	1000	2x55mm	64

Wyposażenie oraz budowa:

- Stały centralny układ zawieszenia CAT 2-3
- DF Rotor ze stałymi zębami zakończonymi widłą lub hartowanymi ostrzami
- Przekładnia żeliwna ze sprzęgłem o mocy do 280 KM przy 1000 obr./min. Z WOM
- Przekładnia z zębami o wysokiej wydajności
- Kute i hartowane przeciw ostrza w korpusie roboczym
- Konstrukcja całkowicie zamknięta zabudowana na bardzo wytrzymałej i odpornej na zużycie ramie z podwójnym, wewnątrz wzmocnionym korpusem
- Wlot w kształcie lejka dla większej wydajności i skuteczności cięcia i frezowania
- Kaptur wlotowy podnoszony hydraulicznie w pełni otwierane dla większej wydajności i skuteczności cięcia
- Zabezpieczenie siłowników maski i ramy pchającej
- Wewnętrzne wsporniki wirnika z „labiryntem” dla lepszej ochrony łożysk przed zanieczyszczeniami
- Wał kardana z ogranicznikiem momentu obrotowego. Standard po stronie ciągnika 1" 3/8 Z6
Inne rozmiary dostępne po stronie ciągnika, zapytaj o informacje
- Obroty WOM 1000 obr./min. W przypadku WOM 540 zapytaj o informacje
- Dwurzędowa kurtyna z łańcuchów dla lepszej ochrony. Zabezpieczenia zgodnie z przepisami CE





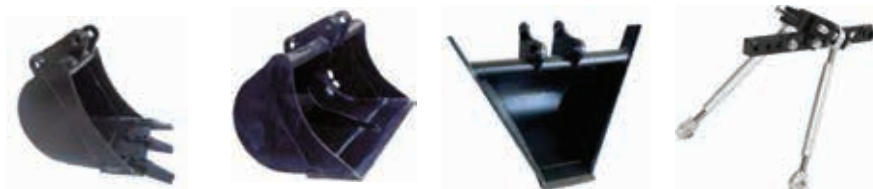
SERIA 3	3.15
A (mm)	1.250
B (mm)	1.700
C (mm)	2.300
D (mm)	2.200
E (mm)	250

Moduł kopiący napędzany z wałka WOM do miniciągników od 20 do 30 KM

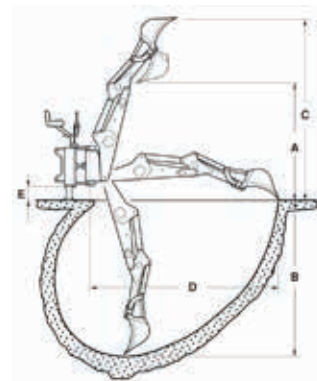
Model	KOPARKA									
	Głębokość kopania mm	Obrót ramienia Stopnie °	Szerokość Ramy mm	Waga kg	Zbiornik oleju l	Łyżka podstawowa mm/l	Moc ciągnika KM	Zaczep 3-pkt.	Siła odpajania kg	Siła ramienia kg
3.15	1700	180°	1100	285	15	250/14	20-30	Cat.1	1500	700

WYPOSAŻENIE I BUDOWA:

- Koparka przesuwna na ramie z blokadą mechaniczną
- Montowana do trzypunktowego układu zawieszenia tylnego wysięgnika hydraulicznego ciągnika
- Obrót centralny o 180° przez siłownik (rozwiązanie opatentowane)
- Niezależne kolumnowe stabilizatory hydrauliczne z zaworami blokującymi
- Niezależny system zbudowany z hydro-pompy (4 cm³) z multiplikatorem oraz wbudowanym 15-litrowym zbiornikiem oleju hydraulicznego
- Sterowanie po przez monoblokowy rozdzielacz 4 palcowy
- Maksymalne ciśnienie robocze: 190 bar
- Wydajność hydrauliki: 6l/min
- Łyżka standardowa: 250 mm



Do traktorów 35-55 KM



SERIA 4	4.21
A (mm)	1.650
B (mm)	2.200
C (mm)	2.625
D (mm)	2.580
E (mm)	260

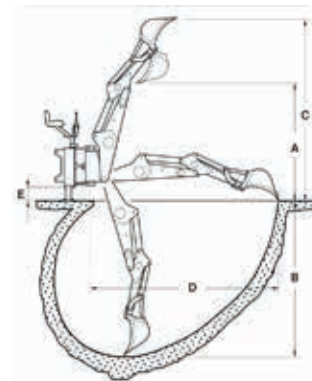
Moduł kopiający napędzany z wałka WOM do miniciągników od 35 do 55 KM

Model	KOPARKA									
	Głębokość kopania mm	Obrót ramienia Stopnie °	Szerokość Ramy mm	Waga kg	Zbiornik oleju l	Łyżka podstawowa mm/l	Moc ciągnika KM	Zaczepek 3-pkt.	Siła odspajania kg	Siła ramienia kg
4.21 1.200	2200	180°	1200	375	22	300/25	35-55	Cat.1	2200	1000
4.21 1.400	2200	180°	1400	410	22	300/25	35-55	Cat.1	2200	1000

WYPOSAŻENIE I BUDOWA:

- Koparka przesuwana na ramie z blokadą hydrauliczną
- Montowana do trzypunktowego układu zawieszenia tylnego wysięgnika hydraulicznego ciągnika
- Obrót centralny o 180° po przez siłownik (rozwiązanie opatentowane)
- Niezależne kolumnowe stabilizatory hydrauliczne z zaworami blokującymi
- Niezależny system zbudowany z hydro-pompy (8 cm³) z multiplikatorem oraz wbudowanym 22-litrowym zbiornikiem oleju hydraulicznego
- Sterowanie po przez monoblokowy rozdzielacz 4 palcowy
- Przeguby sworzniowo tulejowe ze stali hartowanej
- Maksymalne ciśnienie robocze: 190 bar
- Wydajność hydrauliki: 15l/min
- Łyżka standardowa: 300 mm
- Malowane proszkowo poliestrem





SERIA 5	5.23
A (mm)	1.880
B (mm)	2.600
C (mm)	2.850
D (mm)	2.800
E (mm)	310

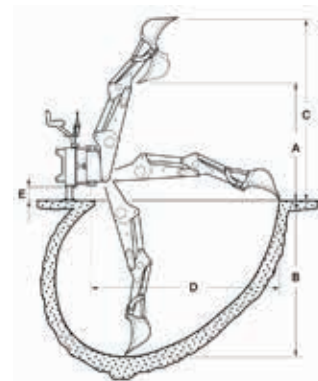
Moduł kopiący napędzany z wałka WOM do ciągników od 55 do 90 KM

Model	KOPARKA									
	Głębokość kopania mm	Obrót ramienia Stopnie °	Szerokość Ramy mm	Waga kg	Zbiornik oleju l	Łyżka podstawowa mm/l	Moc ciągnika KM	Zaczep 3-pkt.	Siła odspajania kg	Siła ramienia kg
5.23	2600	180°	1500	580	40	300/25	55-90	Cat.1-2	2800	1100

WYPOSAŻENIE I BUDOWA:

- Koparka przesuwana na ramie z blokadą hydrauliczną
- Montowana do trzypunktowego układu zawieszenia tylnego wysięgnika hydraulicznego ciągnika
- Obrót centralny o 180° po przez siłownik (rozwiązanie opatentowane)
- Niezależne kolumnowe stabilizatory hydrauliczne z zaworami blokującymi
- Niezależny system z hydro-pompy (12cm³) z multiplikatorem oraz wbudowanym 35-litrowym zbiornikiem oleju hydraulicznego
- Sterowanie po przez monoblokowy rozdzielacz 4 palcowy
- Przeguby sworzniowo tulejowe ze stali hartowanej
- Maksymalne ciśnienie robocze: 190 bar
- Wydajność hydrauliki: 20l/min
- Łyżka standardowa: 300 mm
- Malowane proszkowo poliestrem





SERIA 6	6.28
A (mm)	2.280
B (mm)	2.900
C (mm)	3.300
D (mm)	3.300
E (mm)	310

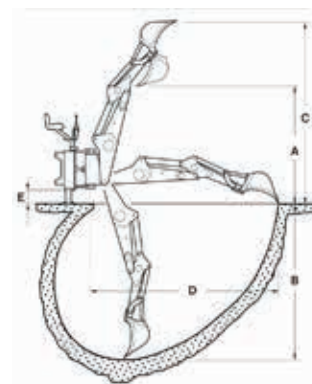
Moduł kopiący napędzany z wałka WOM do ciągników od 75 do 110 KM

Model	KOPARKA									
	Głębokość kopania mm	Obrót ramienia Stopnie °	Szerokość Ramy mm	Waga kg	Zbiornik oleju l	łyżka podstawowa mm/l	Moc ciągnika KM	Zaczep 3-pkt.	Siła odspajania kg	Siła ramienia kg
6.28	2900	180°	1700	730	60	300/30	75-110	Cat.1-2	3500	1600

WYPOSAŻENIE I BUDOWA:

- Koparka przesuwana na ramie z blokadą hydrauliczną
- Montowana do trzypunktowego układu zawieszenia tylnego wysięgnika hydraulicznego ciągnika
- Obrót centralny o 180° po przez siłownik (rozwiązanie opatentowane)
- Niezależne kolumnowe stabilizatory hydrauliczne z zaworami blokującymi
- Niezależny system z hydro-pompy (16cm³) z multiplikatorem oraz wbudowanym 45-litrowym zbiornikiem oleju hydraulicznego
- Sterowanie po przez monoblokowy rozdzielacz 4 palcowy
- Przeguby sworzniowo tulejowe ze stali hartowanej
- Maksymalne ciśnienie robocze: 190 bar
- Wydajność hydrauliki: 25l/min
- Łyżka standardowa: 300 mm
- Malowane proszkowo poliestrem





SERIA 7	7.32
A (mm)	2.490
B (mm)	3.300
C (mm)	3.675
D (mm)	3.700
E (mm)	310

Moduł kopiący napędzany z wałka WOM do ciągników od 100 do 200 KM

Model	KOPARKA									
	Głębokość kopania mm	Obrót ramienia Stopnie °	Szerokość Ramy mm	Waga kg	Zbiornik oleju l	Łyżka podstawowa mm/l	Moc ciągnika KM	Zaczep 3-pkt.	Siła odpajania kg	Siła ramienia kg
7.32	3300	180°	2000	1080	60	300/30	75-110	Cat.1-2	4200	1850

WYPOSAŻENIE I BUDOWA:

- Koparka przesuwana na ramie z blokadą hydrauliczną
- Montowana do trzypunktowego układu zawieszenia tylnego wysięgnika hydraulicznego ciągnika
- Obrót centralny o 180° po przez siłownik (rozwiązanie opatentowane)
- Niezależne kolumnowe stabilizatory hydrauliczne z zaworami blokującymi
- Niezależny system z hydro-pompy (27 cm³) z multiplikatorem oraz wbudowanym 45-litrowym zbiornikiem oleju hydraulicznego
- Sterowanie po przez monoblokowy rozdzielacz 4 palcowy
- Przeguby sworzniowo tulejowe ze stali hartowanej
- Maksymalne ciśnienie robocze: 190 bar
- Wydajność hydrauliki: 45l/min
- Łyżka standardowa: 300 mm
- Malowane proszkowo poliestrem





SERAFIN P.U.H. Andrzej Serafin
ul. Widokowa 1, 32-088 Przybysławice
www.serafin-maszyny.com
biuro@serafin-maszyny.com
+48 12 43 44 100